

# easy / easy compact / easy split

Termóstatos eletrónicos digitais com controlo de defrost (descongelação)

# CAREL



## **(POR)** Manual del usuario

→ LEIA E CONSERVE ESTAS INSTRUÇÕES ←  
→ READ AND SAVE THESE INSTRUCTIONS ←

  NO POWER & SIGNAL CABLES TOGETHER  
READ CAREFULLY IN THE TEXT!



ADVERTÊNCIAS



A CAREL sustenta o desenvolvimento dos seus produtos numa experiência pluridecenal no ramo de AVAC, num investimento permanente na inovação tecnológica de produtos, em procedimentos de qualidade rigorosos com ensaios em circuito e funcionais em sobre 100% da sua produção, nas mais inovadoras tecnologias de produção disponíveis no mercado. CAREL e as suas filiais/afiliados não garante no entanto que todos os aspectos do produto ou do software incluído no produto respondam às exigências da aplicação final, mesmo tendo o produto sido construído segundo as técnicas do estado da arte. O cliente (construtor, projectista ou instalador do equipamento final) assume toda a responsabilidade e risco em relação à configuração do produto para a obtenção dos resultados previstos em relação à instalação e/ou equipamento final específico. A CAREL poderá nesse caso, mediante acordo prévio, intervir como consultora para um bom resultado final do start-up máquina final/aplicação, mas não poderá em caso algum ser considerada responsável pelo bom funcionamento do equipamento/instalação final.

O produto CAREL é um produto avançado, cujo funcionamento se encontra especificado na documentação técnica fornecida com o produto ou que pode ser descarregada, mesmo antes da compra, na página internet [www.carel.com](http://www.carel.com).

Todos os produtos CAREL, devido ao seu avançado nível tecnológico, necessitam de uma fase de qualificação / configuração / programação / ensaios para que possa funcionar de forma optimal para a aplicação específica. A ausência de uma fase de estudo, conforme indicado no manual, pode gerar disfuncionamentos nos produtos finais pelos quais a CAREL não poderá ser considerada responsável.

A instalação e as intervenções de assistência técnica do produto só poderão ser efectuadas por pessoal qualificado.

O cliente final só deve utilizar o produto nas modalidades descritas na documentação relativa ao próprio produto.

Sem prejuízo da obrigatoriedade de observar as demais advertências presentes no manual, lembramos que é sempre necessário, para cada Produto CAREL:

- evitar que os circuitos electrónicos se molhem A chuva, a humidade e qualquer tipo de líquido ou condensação contém substâncias minerais corrosivas que podem danificar os circuitos electrónicos. Em todo o caso, o produto deve ser sempre utilizado ou armazenado em ambientes que respeitem os limites de temperatura e humidade especificados no manual.
- não instale o dispositivo em ambientes particularmente quentes. Temperaturas demasiado elevadas podem reduzir a duração dos dispositivos electrónicos, danificá-los e deformar ou derreter as partes de plástico. Em todo o caso, o produto deve ser sempre utilizado ou armazenado em ambientes que respeitem os limites de temperatura e humidade especificados no manual.
- não tente abrir o dispositivo usando métodos diferentes dos especificados no manual.
- não deixe cair, faça bater ou sacuda o dispositivo porque os circuitos internos e os mecanismos poderiam sofrer danos irreparáveis.
- não utilize produtos químicos corrosivos, solventes ou detergentes agressivos para limpar o dispositivo.
- não utilize o produto em ambientes de aplicação diferentes dos especificados no manual técnico.

Todas as sugestões acima indicadas são igualmente válidas para o controlo, placas seriais, chaves de programação e para qualquer outro acessório do portfolio de produtos CAREL.

A CAREL adopta uma politica de contínuo desenvolvimento. A CAREL reserva-se portanto o direito de introduzir alterações e melhoramentos em qualquer produto descrito no presente manual, sem qualquer aviso prévio.

Os dados técnicos presentes no manual podem sofrer alterações sem a obrigatoriedade de aviso prévio.

A responsabilidade da CAREL em relação ao produto é regulada pelas condições gerais do contrato CAREL editadas no seu site e/ou em acordos específicos com os clientes; em particular, na medida do permitido pela normativa aplicável, a CAREL, os seus funcionários ou as suas filiais/afiliados não serão nunca, em caso algum, responsáveis por eventuais perdas de lucros, de vendas ou de informações, por custos com mercadorias ou serviços de substituição, por danos a pessoas ou coisas, interrupções de actividade ou eventuais danos directos, indirectos, accidentais, patrimoniais, de cobertura, punitivos, ou por qualquer meio causados, sejam eles contratuais, extra-contratuais ou devidos à negligência ou por qualquer outro motivo relacionado com a instalação, a utilização ou a impossibilidade de utilização do produto, mesmo que a CAREL ou as suas filiais/afiliados tenham sido avisadas da eventualidade de danos.

ATENÇÃO



Separar o máximo possível os cabos das sondas e das entradas digitais, dos cabos das cargas indutivas e de potência para evitar possíveis interferências electromagnéticas.

Nunca devem ser introduzidos nos mesmos canais (inclusive as dos quadros eléctricos) cabos de potência e cabos de sinal.

ELIMINAÇÃO



Os produtos são compostos por partes em metal e por partes em plástico. Com referência à Directiva 2002/96/CE do Parlamento Europeu e do Conselho de 27 de Janeiro de 2003 e às respectivas normativas nacionais de transposição, informamos que:

1. existe a obrigação de não eliminar os RAEE (Resíduos de Aparelhos Eléctricos e Electrónicos) como resíduos domésticos e de proceder, para os referidos resíduos, a uma recolha separada;
2. para a eliminação deverão ser utilizados sistemas de recolha públicos ou privados previstos pela legislação local. É ainda possível entregar ao distribuidor o equipamento em fim de vida caso proceda à aquisição de um novo equipamento.
3. este aparelho pode conter substâncias perigosas: uma utilização indevida ou uma eliminação incorrecta poderão ter efeitos negativos sobre a saúde humana e sobre o ambiente;
4. O símbolo (contentor do lixo de rodas com uma cruz sobreposta) indicado no produto ou na embalagem e no manual de instruções indica que o equipamento foi introduzido no mercado depois de 13 de Agosto de 2005 e que deve ser sujeito a uma recolha selectiva;
5. em caso de eliminação abusiva dos resíduos eléctricos e electrónicos estão previstas sanções pelas normativas locais em vigor em matéria de eliminação.



# Índice

<b>1. INTRODUÇÃO</b>	<b>7</b>
1.1 Características principais .....	7
1.2 Modelos .....	7
1.3 Principais diferenças entre easy, easy compact e easy split .....	9
1.4 Sondas NTC e PTC .....	9
1.5 Acessórios: .....	9
1.6 Definições .....	9
<b>2. MONTAGEM E INSTALAÇÃO</b>	<b>10</b>
2.1 Montagem .....	10
2.3 Conexão de unidades múltiplas .....	13
<b>3. INTERFACE UTILIZADOR E START UP</b>	<b>14</b>
3.1 easy .....	14
3.2 easy compact .....	14
3.3 easy split .....	15
3.4 Configurações preliminares .....	15
3.5 Funções activáveis no teclado .....	15
<b>4. FUNÇÕES E PARÂMETROS</b>	<b>17</b>
4.1 Programação das sondas de temperatura .....	17
4.2 Visualização da temperatura .....	17
4.3 Regulação da temperatura .....	18
4.4 Duty Setting .....	18
4.5 Ciclo contínuo .....	19
4.6 Protecção do compressor .....	19
4.7 Defrost .....	20
4.8 Parâmetros alarmes .....	22
4.9 Gestão abertura e fechamento de porta .....	25
4.10 Parâmetros de gestão do ventilador evaporador .....	27
4.11 Parâmetros relógio e faixas horárias .....	28
4.12 Programação rápida set parâmetros (EZY) .....	29
4.13 Outras funcionalidades .....	29
<b>5. TABELA DE ALARMES E PARÂMETROS</b>	<b>31</b>
5.1 Tabela de alarmes e sinalizações .....	31
5.2 Descrição das principais sinalizações e alarmes .....	31
5.3 Erro dados memorizados .....	32
5.4 Modificação dos parâmetros .....	32
5.5 Programação dos parâmetros de default .....	32
5.6 Tabela dos parâmetros easy .....	33
5.7 Tabela dos parâmetros easy compact .....	34
5.8 Tabela de parâmetros easy split .....	35
5.9 Tabela set do parâmetro EZY .....	36
5.10 Procura e eliminação de avarias .....	38
<b>6. CARACTERÍSTICAS TÉCNICAS</b>	<b>39</b>
6.1 Características técnicas easy .....	39
6.2 Características técnicas easy compact .....	39
6.3 Características técnicas easy split .....	40
6.4 Compatibilidade Electromagnética .....	41



# 1. INTRODUÇÃO

easy, easy compact e easy split são reguladores electrónicos de microprocessador.

Desfrutando da experiência e do sucesso da gama PJ32 com o objectivo de oferecer um produto avançado, simples e económico, a estrutura paramétrica foi enriquecida com novas funções que permitem obter uma gestão mais dinâmica e eficaz da temperatura e do defrost.

easy compact, modelo easy mais pequeno, económico, com um único relé e um visor simplificado.

easy split modelo com terminal e placa de potência separados.

## 1.1 Características principais

A seguinte tabela identifica as principais características dos controlos easy, easy compact e easy split.

Características	Modelos		
	easy	easy compact	easy split
Teclado ergonómico com três teclas em policarbonato	✓	✓	✓
Protecção do teclado para evitar forçagens	✓	✓	✓
Acesso aos parâmetros de configuração mediante password	✓	✓	✓
Visualização dos algarismos	-199...999	-99...99	-199...999
Ponto decimal	✓	✓	✓
Visualização em C° e °F	✓	✓	✓
LED Visor			
Defrost (*)	- por paragem do compressor	✓	✓
	- por resistência	✓	✓
	- por gás quente	✓	✓
	- por resistência termostato	✓	✓
Função duty Setting	✓	✓	✓
Função ciclo contínuo	✓	✓	✓
Saídas relé (*)			
Até duas entradas analógicas para sondas NTC ou PTC (*)	✓	✓	-
Até duas entradas analógicas NTC/NTC-HT	-	-	✓
Entrada multifunções analógica ou digital (*)	✓	-	✓
Nos modelos com pelo menos duas sondas: visualização da segunda/terceira sonda (*)	✓	✓	✓
Entrada para chaves de programação CAREL IROPZKEY** (*)	✓	✓	✓
Entrada para conector exterior CAREL IROPZKEY485 (rede RS485) (*)	✓	✓	✓
Buzzer (sinalização sonora de alarmes) (*)	✓	-	✓
Bornes fixos ou extraíveis	✓	✓	-
Fixação nas costas ou na frente do painel	✓	✓	✓
Easy Set (selecção rápida da configuração do instrumento)	✓	✓	✓

Tab. 1.a

(\*) Verifique que o modelo de que dispõe o possua.

**Atenção:** todas as características devem ser verificadas em função do modelo à sua disposição.

## 1.2 Modelos

Os controlos easy e easy compact diferenciam-se pelo funcionamento, número de entradas e saídas. Os modelos easy split são compostos por um terminal e por uma placa de potência separadas.

### Modelos easy:

controlos PJEZS (0, 1, 6, 7)\*: PJEZ(X, Y); PJEZC\* e termómetro só PJEZM (0, 1, 6, 7)\*

### Modelos easy compact:

controlo PJEZS(N, P)\* e termómetro só PJEZM(N, P)\*

### Modelos easy split:


controlos PJEZ\*8\*\*\*\* com um relé específico na saída da luz

## Modelose e características

### Modelos S (PJEZS\*)

A solução ideal para a gestão de unidades refrigeradas estáticas (ou seja sem ventilador no evaporador) que funcionam a uma temperatura normal (acima dos 0°C). Este modelo assume as funções de termómetro, visualizando a temperatura da unidade e a de termostato electrónico, activando o compressor (ou a electroválvula no caso de unidades canalizadas), de modo a manter a temperatura solicitada. E ainda garante ao defrost automático através do apagamento forçado do compressor e a segurança mediante a gestão dos prazos. Além disso, dispõe de algoritmos de protecção do compressor e da função de descongelamento automático através da desconexão forçada do compressor.

**Modelos X e Y (PJEZX\*, PJEZY\*)**

Uma solução concebida para a gestão de unidades estáticas que funcionam a baixa temperatura (ou seja abaixo dos 0°C), que requerem um defrost através de resistência eléctrica ou por injeção de gás quente. PJEZ(Y,X)\*, para além de funcionar como termómetro e termostato (como o PJEZS), garante a gestão do accionador de defrost. A frequência e a duração do defrost são programáveis; o fim no defrost pode ocorrer por alcance da temperatura (conectando uma sonda no evaporador) ou por tempo. Estes modelos dispõem ainda de duas entradas de sonda para a regulação (ambiente), para o defrost (defrost) e de uma entrada digital (que pode ser configurada como sonda). Encontram-se duas saídas para o comando do actuador (⊖ compressor) e para o comando  descongelação. Os modelos PJEZY e PJEZX só diferem em quanto:

- PJEZY é constituído por relés conectados eléctricamente entre eles;
- PJEZX é constituído por relés independentes.

**Modelos C (PJEZC\*)**

A solução mais completa para as unidades ventiladas de baixa temperatura, munida com três relés para o controlo completo das funções de comando de compressor, gestão da ventoinha e descongelação. Foi possível integrar os 3 relés dentro de um contentor de dimensões muito reduzidas em versões que prevêem também o transformador de alimentação 230 V ou 115 V, isto sem comprometer o rendimento ou a fiabilidade do produto.

**Modelos M (PJEZM\*)**

A solução para a leitura simples da temperatura.

**Tabela sintética das funções associadas aos modelos**

função	ref. parág.	easy							easy compact				easy split	
		mod. C	mod. X	mod. Y	mod. S		mod. M		mod. S		mod. M		mod. S	mod. C
					2 sondas + entrada multifun.	1 sonda	2 sondas + entrada multifun.	1 sonda	2 sondas	1 sonda	2 sondas	1 sonda		
visualização da temperatura	4.2	✓	✓	✓	✓	✓	✓	✓	✓	✓	✓	✓	✓	✓
leitura da temperatura em °C/°F	4.2	✓	✓	✓	✓	✓	✓	*	✓	✓	✓	*	✓	✓
acesso aos parâmetros mediante password	5.4	✓	✓	✓	✓	✓	✓	*	✓	✓	✓	*	✓	✓
notificação do set point	3.5	✓	✓	✓	✓	✓	✓	*	✓	✓	✓	*	✓	✓
gestão do set point nocturno	4.3	✓	✓	✓	✓	-	✓	-	-	-	-	-	✓	✓
Activação/desactivação directa o alarme sonda 2	4.2	-	-	-	-	-	✓	-	-	-	✓	-	-	-
calibragem das sondas de temperatura	4.1	✓	✓	✓	✓	✓	✓	*	✓	✓	✓	*	✓	✓
regulação da temperatura na modalidade DIRECT	4.3	✓	✓	✓	✓	✓	-	-	✓	✓	-	-	✓	✓
regulação da temperatura na modalidade REVERSE	4.3	✓	✓	✓	✓	✓	-	-	✓	✓	-	-	✓	✓
protecções do compressor	4.6	✓	✓	✓	✓	✓	-	-	✓	✓	-	-	✓	✓
duty Setting	4.4	✓	✓	✓	✓	✓	-	-	✓	✓	-	-	✓	✓
ciclo contínuo	4.5	✓	✓	✓	✓	✓	-	-	✓	✓	-	-	✓	✓
defrost	4.7	✓	✓	✓	✓	✓	-	-	✓	✓	-	-	✓	✓
alarme de alta/baixa temperatura	4.8	✓	✓	✓	✓	✓	✓	*	✓	✓	✓	*	✓	✓
alarme condensador sujo	4.8	✓	✓	✓	✓	-	✓	-	✓	-	✓	-	✓	✓
gestão do ventilador evaporador ON/OFF	4.10	✓	-	-	-	-	-	-	-	-	-	-	-	✓
configuração saída AUX	3.5	✓	✓	✓	✓	✓	✓	*	✓	✓	✓	*	✓	✓
activação/desactivação teclado	4.13	✓	✓	✓	✓	✓	✓	*	✓	✓	✓	*	✓	✓
activação/desactivação buzzer	4.13	✓	✓	✓	✓	✓	✓	*	-	-	-	-	✓	✓
deteção de parâmetros modificados	4.13	✓	✓	✓	✓	✓	✓	*	✓	✓	✓	*	✓	✓
selecção rápida set parâmetros	4.12	✓	✓	✓	✓	✓	-	-	✓	✓	-	-	✓	✓
relógio e gestão das faixas horárias	4.11	✓	✓	✓	-	-	-	-	-	-	-	-	✓	✓
interruptor da porta de gestão de luz	4.8	-	-	-	-	-	-	-	-	-	-	-	✓	✓
inibição alarme de alta temperatura na activação	5.1	-	-	-	-	-	-	-	-	-	-	-	✓	✓
segundo compressor em paralelo	4.13	-	-	-	-	-	-	-	-	-	-	-	✓	✓
saída segundo compressor com regulação com dupla escala com ou sem rotação	4.13	-	-	-	-	-	-	-	-	-	-	-	✓	✓
gestão ventiladores com compressor desligado	4.10	-	-	-	-	-	-	-	-	-	-	-	-	✓
funcionamento nocturno com gestão de luz	4.11	-	-	-	-	-	-	-	-	-	-	-	✓	✓

**Tab. 1.b**

\* presente mas não programável, quer através do teclado quer da chave de programação



### 1.3 Principais diferenças entre easy, easy compact e easy split

Os modelos easy split são compostos, de modo diferente dos modelos easy e easy compact, por um terminal e por uma placa de potência separados. Encontram-se outras diferenças, como, por exemplo, o relé auxiliar multifunção para a gestão e a escolha da saída de luz ou de um segundo compressor, além das novas funções do software. A seguir, uma tabela evidencia as diferenças e a referência da página com a explicação.

assunto	easy, easy compact	easy split	parâmetro easy split	pag.
tipo de sondas que podem ser conectadas (seleccionadas por parâmetro somente para easy split)	NTC, PTC	NTC, NTC-HT	/P	9
relé específico na saída de luz	NÃO	SIM	H1=4	29
activação/desactivação da luz do teclado	somente descongelação	SIM	H1=4	16
função mitigação de visualização das sondas	NÃO	SIM	/3	17
interruptor da cobertura de protecção (funcionamento nocturno) com gestão luz	NÃO	SIM	A4=4	24
luz não gestida/gestida com interruptor porta e bloqueio ventoinha evaporador	NÃO	SIM	A4=7, 10	25
luz não gestida/gestida com interruptor porta e bloqueio ventoinha evaporador e compressor	NÃO	SIM	A4=8, 11	25
gestão abertura e fechamento da porta	NÃO	SIM	Ado	25
saída do segundo compressor em paralelo com relé específico	NÃO	SIM	H1=5	29
saída do segundo compressor com regulação com dupla escala com ou sem rotação	NÃO	SIM	H1=7/6	29
atraso do segundo compressor	NÃO	SIM	c11	19
gestão de ventiladores com compressor desligado	NÃO	SIM	F2=2, F4, F5	27
funcionamento nocturno com gestão de luz	NÃO	SIM	A4=4, H1=4	24
configuração de ano, mês e dia na data	NÃO	SIM	YEr, MOOn, dMO	28
inibição do alarme alta temperatura na iniciação	NÃO	SIM	-	31
sinalização solicitação manutenção (SrC)	NÃO	SIM	HMP, HMd, HMr	30

Tab. 1.c

### 1.4 Sondas NTC e PTC

Todos os modelos easy e easy compact utilizam sondas PTC e NTC conformes ao standard CAREL com valores de resistência a 25°C de 985Ω para PTC e de 10 KΩ para NTC. O tipo de sonda a instalar depende do modelo (código de aquisição). Os modelos easy split utilizam somente sondas NTC e NTC a alta temperatura (50 KΩ a 25°C) que podem ser seleccionadas por parâmetro. A seguir indicamos alguns dos modelos CAREL mais comuns:

código	descrição	Intervalo de trabalho	grau de protecção
NTC***HP00	sonda NTC, bolbo 6x15 mm, plástica	-50T50 °C	IP67
NTC***HT00	sonda NTC alta temperatura, bulbo 5x20 mm, poliéster	0T120 °C (máx. 150°C para 3000 h)	IP55
NTC***WP00	sonda NTC, bolbo 6x40 mm, metálica	-50T100 °C	IP67
PTC***W000	sonda PTC, bolbo 6x40 mm, metálica, comp. 1,5 m	-50T100 °C	IP67

Tab. 1.d

### 1.5 Acessórios:

- chave de programação CAREL IROPZKEY\* (para a duplicação de parâmetros);
- Conversor RS485 CAREL IROPZ485S0 (para a rede de supervisão RS485).
- conversor USB/RS485 CAREL CVSTDUMOR0 de interface de uma rede RS485 a um computador através de porta USB;
- VPM é um programa que pode ser descarregado no site <http://ksa.carel.com>. Através deste instrumento é possível efectuar através do computador a activação do controlo, trocar a programação dos parâmetros e efectuar a actualização do firmware;
- COMTOOL é um programa que pode ser descarregado no site <http://ksa.carel.com>. Através deste instrumento é possível programar o controlo de qualquer computador, memorizar as diferentes configurações

em arquivos que podem ser chamados somente no momento da programação final, criar programações personalizadas de parâmetros para uma programação rápida e dotar os diferentes utentes com perfis de acesso protegido por senhas. É necessário conectar o computador ao conversor USB/RS485 cód. CVSTDUMOR0;

- cabo de ligação entre terminal e placa de potência (somente para easy split). É disponível em diferentes comprimentos (PEOPZC1500=1,5 m, PEOPZC3000=3,0 m, PEOPZC5000=5,0 m).

### 1.6 Definições

**Ciclo continuo:** Função que força a activação do compressor durante um intervalo programável.

**Defrost:** Função que regula o descongelamento do evaporador

**Duty setting:** Função de segurança para o caso de avaria na sonda de regulação, que garante que o compressor se mantenha activo a intervalos de tempo programáveis.

**easy:** denominação comercial dos termostatos PJEZ(S, X, Y, C, M)\*

**easy compact:** versão mais compacta e económica do easy. Para os modelos PJEZ(S, M)\*.

**easy split:** versão com terminal separado da placa de potência. Existem várias versões com (PJEZ\*8R\*\*\*\*) ou sem (PJEZ\*8I\*\*\*\*) RTC e a placa de potência pode ser fornecida com (PJEZ\*8\*\*5\*) ou sem (PJEZ\*8\*\*4\*) contentor plástico.

## 2. MONTAGEM E INSTALAÇÃO

### 2.1 Montagem



**Advertências:**

Evite a montagem das placas em ambientes com as seguintes características:

- humidade relativa superior a 90% ou presença de condensação;
- fortes vibrações ou choques;
- exposição a jactos de água contínuos;
- exposição a atmosferas agressivas e poluentes (ex: Gases sulfúricos e amoníacos, nevoeiros salinos, fumos) com a conseqüente corrosão e/ou oxidação.
- Elevadas interferências magnéticas e/ou radiofrequências (evite portanto instalar as máquinas em proximidade de antenas e transmissores);
- exposição às radiações solares directas e aos agentes atmosf. em geral;
- amplas e rápidas flutuações da temperatura ambiente;
- ambientes onde se encontram presentes explosivos ou misturas de gases inflamáveis;
- Ambientes expostos ao pó (formação de patina corrosiva com possível oxidação e redução do isolamento).

Para instalar easy, easy compact e easy split: faça um furo no painel conforme ao calibre de furo 71x29 mm.

#### Montagem de painel com 2 estribos posteriores (Fig. 2.a e 2.b)

- insira o instrumento no furo (fase 1);
- bloqueie o instrumento fazendo deslizar os estribos nas guias do instrumento até que fiquem coladas ao painel (fase 2);

easy

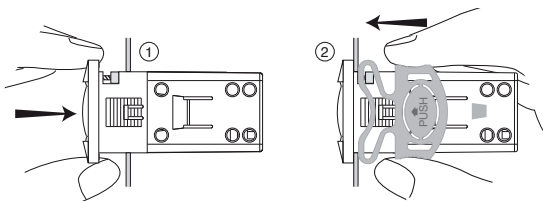


Fig. 2.a

easy compact, easy split

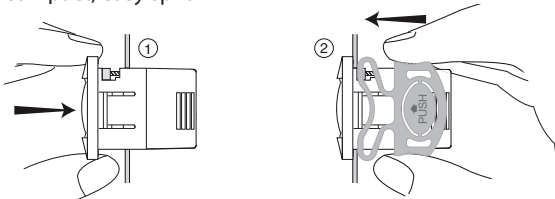


Fig. 2.b

#### Desmontagem de painel com estribos

- Desbloqueie o instrumento premendo ambos os estribos na zona indicada com "push" e fazendo-os deslizar em sentido contrário nas guias.

#### Montagem de painel frontal através de parafusos (Fig. 2.c)

- a espessura do painel de fixação não deve ultrapassar os 3 mm;
- retire a placa frontal e verifique que os dois dentes de enganche se encontrem nas respectivas sedes (não devem ir para além da medida do calibre de furo) Eventualmente desaparafuse os dois parafusos fazendo pressão. Não desaparafuse demasiado o parafuso, este não deve sair da placa frontal (fase 1);
- insira o instrumento no furo do painel e mantenha-o em posição, premendo a placa frontal na zona central (fase 1);
- com uma chave de parafusos de cruzeta aperte o parafuso inferior em cerca de 90° (o dente deve sair da sede e enganchar o painel), aperte até bloquear a placa frontal. Não exagere no aperto, quando a placa frontal bloqueia basta 1/2 volta para segurar a junta. Se o dente

não enganchar o painel, desaparafuse o parafuso fazendo pressão em simultâneo com a chave de parafusos para fazer recuar o dente. Não desaparafuse demasiado, a cabeça do parafuso não deve sair da superfície da placa frontal (fase 2);

- repita a mesma operação para o parafuso superior (fase 2);
- aplique a moldura frontal (fase 3).

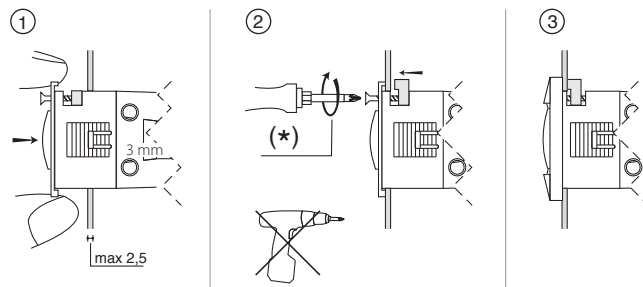


Fig. 2.c

(\*) não exagere no aperto dos parafusos.

#### Desmontagem da placa frontal com parafusos

- desenganche a moldura frontal;
- desaparafuse o parafuso inferior, quando a placa frontal se soltar do painel mantenha o parafuso sob pressão e desaparafuse-o em mais 90° para fazer o dente re-entrar na sede;
- repita a operação para o parafuso superior;
- extraia o instrumento do painel mantendo-o horizontal.

#### easy split: dimensões e montagem da placa de potência

a montagem é feita através de separadores de plástico de encaixe ou torres plásticas. A placa de potência é fornecida montada em contentor padrão com dimensões de 190x140x70.

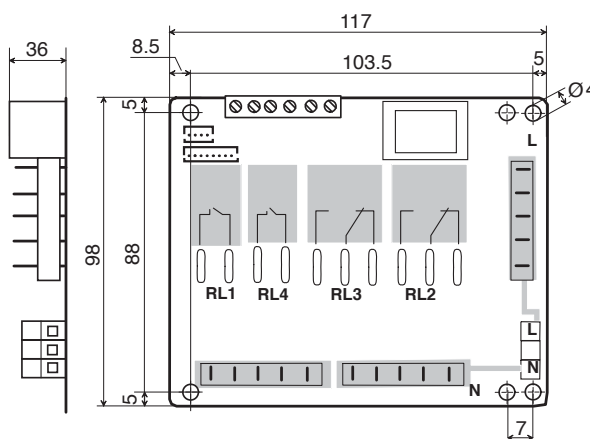


Fig. 2.d



**Advertências:**

- os cabos de conexão devem garantir o isolamento, pelo menos, até 90°C;
- os terminais faston devem ter temperatura máxima de exercício de pelo menos 100°C;
- se a placa for instalada em um quadro eléctrico com invólucro metálico providenciar pelo menos 10 mm de distância entre este e cada ponto da placa (traseiro, bordos e furos de montagem);
- as ligações de sondas e de entradas digitais devem ser inferiores a 10 m de distância, adoptar as adequadas medidas de separação de cabos para o respeito das normativas de imunidade;
- bloquear adequadamente os cabos de conexão para evitar contactos com componentes de baixa tensão.

## 2.2 Conexões eléctricas

### ⚠ Advertências:

- as conexões eléctricas devem ser efectuadas unica e exclusivamente por um técnico electricista qualificado;
- uma tensão da corrente de alimentação eléctrica diferente da indicada pode danificar gravemente o sistema;
- nos modelos easy split fornecidos com contentor de plástico, devido ao elevado valor de corrente máxima de alimentação (16 A), é possível que ocorram fenómenos de aquecimento: neste caso verificar se a temperatura máxima admitida foi admitida. Ver a tabela com as características técnicas;
- afaste o mais possível os cabos dos sinais das sondas e das entradas digitais dos cabos das cargas indutoras de potência, para evitar perturbações electromagnéticas. Não introduza nunca num mesmo tubo (incluindo os dos cabos eléctricos) os cabos de potência e os cabos das sondas. Evite que os cabos das sondas fiquem instalados muito próximos dos dispositivos de potência (contactores, dispositivos magnetotermicos ou outros);
- reduza ao máximo o percurso dos cabos dos sensores e evite percursos em espiral para os dispositivos de potência. A conexão das sondas deve ser constituída por cabos blindados (secção mínima para cada condutor: 0,5 mm<sup>2</sup>);
- evite o contacto directo com componentes electrónicos internos;
- Os erros de conexão ( e ligações diferentes das indicadas no presente manual) podem comportar riscos para a segurança dos utilizadores e provocar avarias nos instrumentos e nos componentes ligados;
- Preveja todas as seguranças electromagneticas necessárias para garantir um correcto funcionamento e a total segurança do utilizador.

### i Informações:

- As sondas podem ser telecomandadas até uma distância máx.de 30 m do comando (10 m para easy split). Para prolongar a extensão das sondas, utilize cabos com uma secção mínima de 1 mm<sup>2</sup>, se possível blindados. Nesse caso o cabo de fecho deve ser ligado ao cabo partilhado pelas sondas. Não ligue a outra extremidade do cabo de fecho (ou seja a parte do lado do sensor) à terra ou a outras marcas de referência;
- para as sondas de fim de defrost utilize unicamente sondas IP67 e posicione as sondas com o bolbo vertical para o alto de modo a favorecer a drenagem da eventual condensação. As sondas de temperatura de termistor (NTC ou PTC) não têm polaridade, portanto é indiferente a ordem de ligação das extremidades;
- utilize terminais de cabo adequados aos bornes utilizados. Folgue todos os parafusos e introduza o terminal de cabo e depois aperte os parafusos. Terminada esta operação, puxe suavemente os cabos para verificar o seu correcto aperto.

As conexões das entradas e das saídas, em função dos modelos, podem ser feitas com bornes:

- fixos de parafuso;
- extraíveis com trincos de conexão dos cabos de parafuso;
- extraíveis com trinco de conexão dos cabos por engaste;
- extraíveis, que oferecem uma notável facilidade de ligação do instrumento tanto na fase de instalação como na manutenção. E ainda impedem que sejam cometidos erros de ligação porque foram equipados com três trincos de conexão com um número de vias diferentes.

Conecte as entradas e as saídas respeitando o esquema reproduzido na etiqueta do instrumento.

#### Para as versões 12 Vac:

- Se a alimentação disponível for a de rede, utilize um transformador de segurança para garantir o duplo isolamento entre a alimentação e o circuito electrónico interno de muito baixa tensão. Quando exigido também é indispensável o fusível de protecção em série ao primário (32 mA T para o código TRA12VDE00). A conexão transformador-instrumento deve ser a mais curta possível;
- Se a alimentação disponível já for de baixa tensão, mas não de 12 Vac, utilize um transformador adaptador com características adequadas: duplo isolamento entre primário e secundário e caracterização por compensação no primário a um nível adequado (2000 V para aplicações em ambiente industrial).

- não é possível garantir o duplo isolamento entre os conectores de alimentação e as saídas relé. Aconselha-se utilizar cargas alimentadas somente em baixa tensão de segurança (até 42 V nominais de valor eficaz).

A tensão fornecida pelo controlo através dos bornes de alimentação (ver esquemas eléctricos) deve corresponder, dentro dos limites de tolerância indicados, ao valor indicado na etiqueta de ligação do instrumento. O isolamento eléctrico previsto no instrumento, nas versões com alimentação de rede eléctrica (230 Vac e 115 Vac), corresponde a um isolamento reforçado. As versões com alimentação 12 Vac/Vdc pelo contrário não prevêem isolamento.

#### Para easy split:

Referir-se ao seguinte esquema eléctrico de ligação;

- alimentação L, N, PE: utilizar cabos com secção adequada para a carga (2,5 mm<sup>2</sup> para correntes até 16 A e 4 mm<sup>2</sup> para correntes até 24 A);
- conexão de cargas: terminais com contactos faston fêmea 6,3 mm com cabos de secção 2,5 mm<sup>2</sup> para correntes até 16 A;
- Utilizar:
  - cabos com temperatura máxima de trabalho de pelo menos 90°C;
  - faston com temperatura máxima de trabalho de pelo menos 100°C;
- pontes internas para alimentação de cargas como descritas no ponto anterior
- conexão sondas e entradas digitais com cabos de 0,5 a 1,5 mm<sup>2</sup>
- conexão terminal com cabos previstos.

#### esquemas eléctricos easy

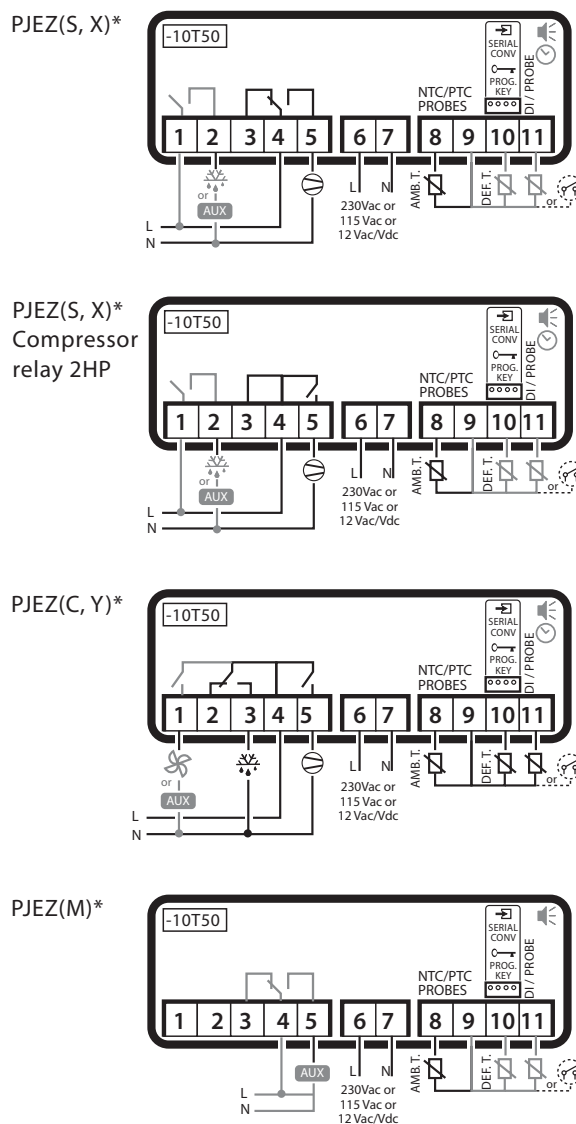
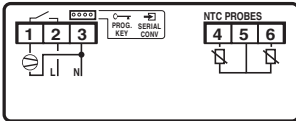


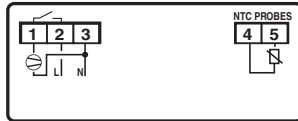
Fig. 2.e

esquemas eléctricos easy compact

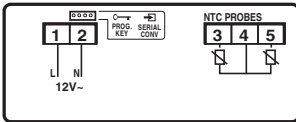
PJEZ\*\*\*0\*\*  
PJEZ\*\*\*1\*\*



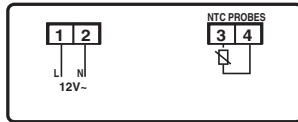
PJEZ\*\*\*E\*\*



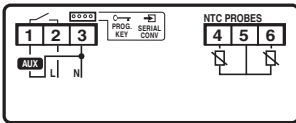
PJEZM\*N\*0\*\*  
PJEZM\*N\*1\*\*



PJEZM\*N\*E\*\*



PJEZM\*P\*0\*\*  
PJEZM\*P\*1\*\*



PJEZM\*P\*E\*\*



Fig. 2.f

esquema eléctrico easy split

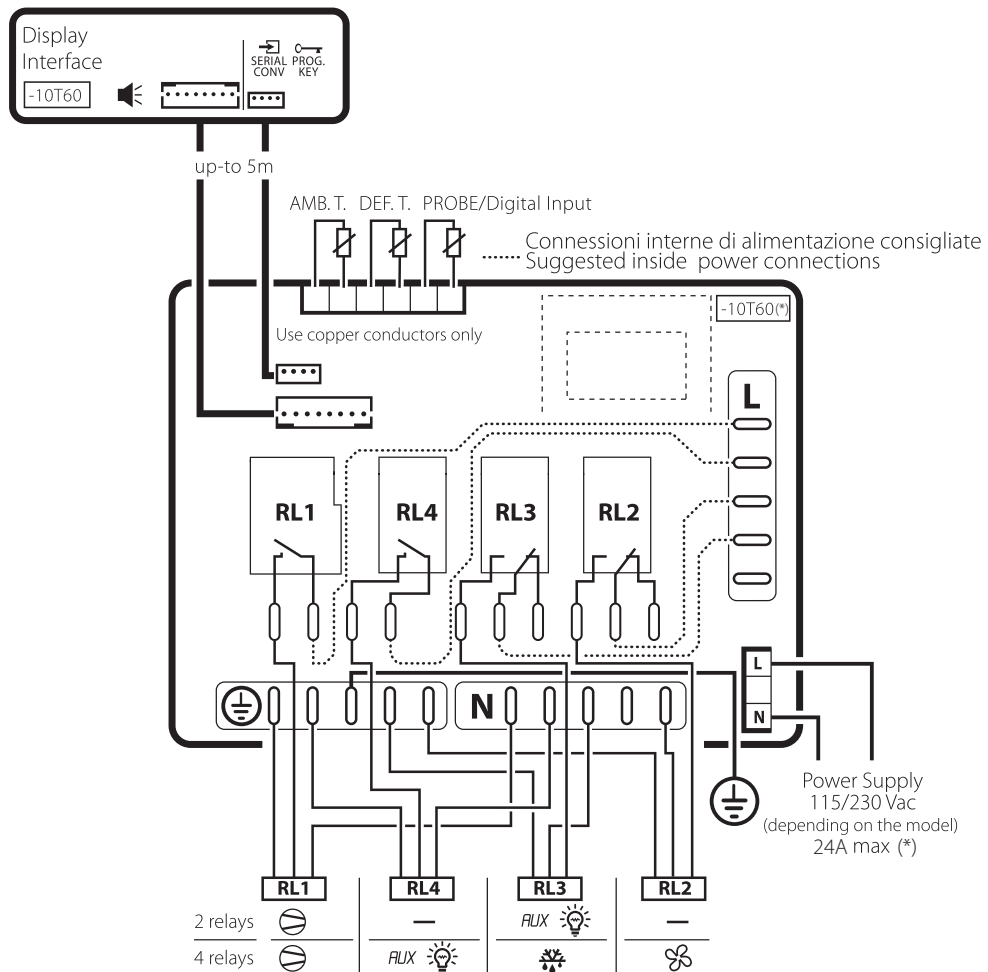


Fig. 2.g

(\*) Para os códigos PJEZ\*8\*\*5\* o limite de temperatura é -10T50°C e a corrente máxima é 16 A. Ver a tabela com as características técnicas.

----- = conexões internas de alimentação aconselhadas.

## 2.3 Conexão de unidades múltiplas

O conversor RS485 (IROPZ485S0) permite ligar os instrumentos easy e easy compact à rede de supervisão permitindo assim o controlo total e a monitorização dos easy ligados.

O sistema pode ligar até 207 unidades com um comprimento máximo de 1000m. Para a conexão são necessários os acessórios standard (conversor RS485-USB cod. CAREL CVSTDUMORO) e duas resistências terminais de 120  $\Omega$ , que devem ser posicionadas na placa de bornes do primeiro e do último instrumento ligado.

Conecte o conversor RS485 às unidade easy e easy compact com a cabo de 4 vias e efectue a ligação conforme indicado na figura. A linha deve ser iniciada e terminada com uma resistência de 120  $\Omega$  1/4W. Para a atribuição do endereço serial remetemos para o parâmetro H0. O cabo aconselhado para a conexão é um cabo torcido de dois fios blindado com secção de 0,5 a 1,5 mm<sup>2</sup> (tipo AVV6 22-24).

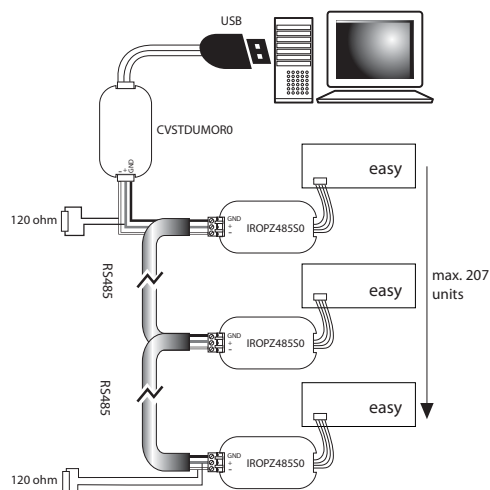


Fig. 2.h

### easy split:

a conexão serial para os modelos easy split com 4 relés é subordinada à configuração do parâmetro H7 e a gestão do quarto relé (RL4) e a comunicação serial são excluídos mutuamente.

A configuração de fábrica é H7=1 que corresponde ao funcionamento do quarto relé habilitado. Para efectuar a conexão em rede de supervisão:

1. não alimentar o controlo
2. desconectar o cabo com 4 pólos atrás do visor;
3. conectar o visor ao conversor IROPZ485S0 e este à rede. RS485;
4. alimentar o controlo e configurar H7=0 e o endereço de rede no parâmetro H0.

Para configurar a saída do quarto relé (RL4):

1. Não alimentar o controlo;
2. desconectar o conversor IROPZ485S0 atrás do visor;
3. conectar ao ecrã o cabo quadripolar proveniente da placa de potência;
4. alimentar o controlo e configurar H7=1.

### ⚠ Advertências:

- O conversor RS485 (IROPZ485S0) é sensível às descargas electrostáticas e deve portanto ser manipulado com extrema cautela;
- Verifique a documentação técnica da opção CAREL IROPZ485S0 para as modalidades de conexão para evitar danos no instrumento;
- fixe correctamente o conversor para evitar desconexões;
- efectue as cablagens na ausência de alimentação;
- Mantenha os cabos da opção serial IROPZ485S0 separados dos cabos de partida (saídas relé e alimentação).

### 3. INTERFACE UTILIZADOR E START UP

#### 3.1 easy

##### Visor

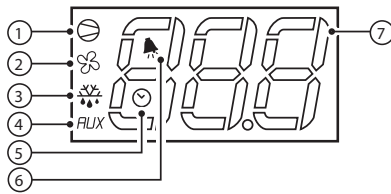


Fig. 3.a

refer.	função	Funcionamento normal			start up
		ON	OFF	intermit.	
1	compressor	aceso	apagado	solicitado	ON
2	ventilador	aceso	apagado	solicitado	ON
3	defrost	aceso	apagado	solicitado	ON
4	saída auxiliar (AUX)	saída em função	saída não está a func.	-	ON
5	relógio (RTC)	RTC presente, activado (tEN=1) e foi programada pelo menos uma faixa horária	RTC não presente ou não activado (tEN=0) ou não foi program. nenhuma faixa horária	-	ON (se relógio estiver presente)
6	alarme	alarme em curso	nenhum alarme em curso	-	ON
7	algarismos	Formados por três digit com ponto decimal e intervalo -199...999. Ver parâmetros /4, /5, /6 para a visualização do tipo de sonda, valores em °C/°F e ponto decimal			

Tab. 3.a

##### Teclado (modelos C, S, X, Y)

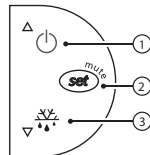


Fig. 3.b

refer.	funcionamento normal		start up	
	pressão da tecla individual	pressão combinada		
1	mais de 3 s. alterna estados ON/OFF	premido juntamente ao3 activa/desactiva ciclo continuo	-	
2	- 1 s: Visualiza/permite programar o set point - mais de 3 s. Acesso ao menu programação parâmetros (inserir password 22) - silencia o alarme sonoro (buzzer)	-	durante 1 s RESET banco EYZ corrente	Premidos junt. (2 e 3) activam proced. RESET parâmetro
3	mais de 3 s. activa/desactiva defrost	premido juntamente ao1 activa/desactiva ciclo continuo	durante 1 s visualiza cod. Versão firmware	

Tab. 3.b

#### 3.2 easy compact

##### Visor

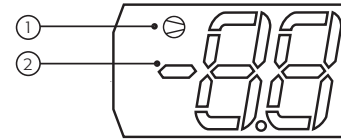


Fig. 3.c

refer.	função	funcionamento normal			start up
		ON	OFF	intermit.	
1	compressor	aceso	apagado	solicitado	ON
2	algarismos	formados por dois digit com sinal e ponto decimal com um intervalo -99...99(*). Ver parâmetros /5, /6, para a visualização do tipo de sonda, valores em °C/°F e ponto decimal			

Tab. 3.c

(\* ) A partir do supervisor é possível programar os parâmetros que prevêm valores com 3 algarismos. Nesse caso, o visor visualiza "—".

##### Teclado (modelos S)

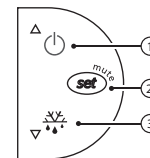


Fig. 3.d

refer.	funcionamento normal		start up	
	pressão da tecla individual	pressão combinada		
1	mais de 3 s. alterna estados ON/OFF	premido juntamente ao3 activa/desactiva ciclo continuo	-	
2	- 1 s: Visualiza/permite programar o set point - mais de 3 s. Acesso ao menu programação parâmetros (inserir password 22) - silencia o alarme sonoro (buzzer)	-	durante 1 s RESET banco EY corrente	Premidos junt. (2 e 3) activam proced. RESET parâmetro
3	mais de 3 s. activa/desactiva defrost	premido juntamente ao1 activa/desactiva ciclo continuo	durante 1 s visualiza cod. Versão firmware	

Tab. 3.d

##### Teclado funções easy e easy compact modelos M, (só para modelos com teclado)

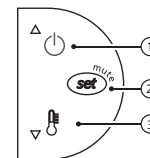


Fig. 3.e

refer.	funcionamento normal		start up	
	pressão da tecla individual			
1	mais de 3 s. alterna estados ON/OFF		-	
2	- 1 s: visualiza/permite programar o set point - mais de 3 s. acesso ao menu programação parâmetros (inserir password 22) - silencia o alarme sonoro (buzzer)		-	premidos junt. activam proced. RESET parâmetro
3	selecção rápida sonda visualizada		durante 1 s visualiza cod. Versão firmware	

Tab. 3.e

### 3.3 easy split

#### Visor

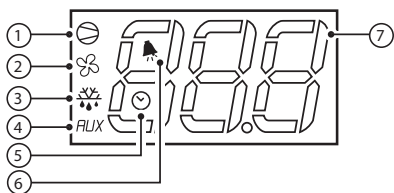


Fig. 3.f

refer.	função	Funcionamento normal			start up
		ON	OFF	intermit.	
1	compr. 1/2	aceso	apagado	solicitado	ON
2	ventilador	aceso	apagado	solicitado	ON
3	defrost	aceso	apagado	solicitado	ON
4	saída auxiliar (AUX) - luz	saída em função	saída não está a func.	-	ON
5	relógio (RTC)	RTC presente, activado (tEN=1) e foi programada pelo menos uma faixa horária	RTC não presente ou não activado (tEN=0) ou não foi program. nenhuma faixa horária	-	ON (se relógio estiver presente)
6	alarme	alarme em curso	nenhum alarme em curso	-	ON
7	algarismos	Formados por três dígitos com ponto decimal e intervalo -199...999. Ver parâmetros /4, /5, /6 para a visualização do tipo de sonda, valores em °C/°F e ponto decimal			

Tab. 3.f

#### Teclado

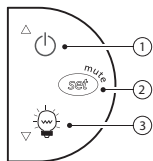


Fig. 3.g

refer.	funcionamento normal		start up
	pressão da tecla individual	pressão combinada	
1	mais de 3 s. alterna estados ON/OFF	premido juntamente ao 3 activa/desactiva ciclo contínuo ou descongelação (ver parâmetros H6)	-
2	- 1 s: Visualiza/permite programar o set point - mais de 3 s. Acesso ao menu programação parâmetros (inserir password 22) - silencia o alarme sonoro (buzzer)	-	durante 1 s RESET banco EZY corrente  Premidos junt. (2 e 3) activam proced. RESET parâmetro
3	mais de 3 s. activa/desactiva luz (H1=4) ou defrost	premido juntamente ao 1 activa/desactiva ciclo contínuo ou descongelação (ver parâmetros H6)	durante 1 s visualiza cod. Versão firmware

Tab. 3.g

### 3.4 Configurações preliminares

Concluídas as ligações eléctricas, basta alimentar o controlo para o pôr a funcionar.

Como primeira disposição, a CAREL aconselha que verifique se no visor não aparecem sinais de alarme (ver par. \*5.1 Tabela de alarmes e sinalizações" pág. 31) e então programe a hora e data (nos modelos que possuem relógio RTC, ver par. "4.11 Parâmetros relógio e faixas horárias" pág. 28) e por fim configure os parâmetros segundo as suas próprias exigências. Os principais parâmetros são os seguintes:

Parâmetros regulador	
st	set point
rd	diferencial de set point
/P (somente easy split)	selecção do tipo de sonda
Parâmetros defrost	
d0	tipo de defrost
dl	intervalo entre dois defrost
dt	temperatura de fim de defrost
dP	duração máxima defrost
Parâmetros alarme	
Ad	atraso alarmes de temperatura
AL	limite/desvio alarme de baixa temperatura
AH	limite/desvio alarme de alta temperatura
A0	temperatura diferencial de alarmes e ventoinha

Tab. 3.h

**Nota:** As modalidades de modificação dos parâmetros estão descritas no parág. "5.4 Modificação dos parâmetros" pág. 32.

### 3.5 Funções activáveis no teclado

#### Acendimento e apagamento

**Acendimento do instrumento (ON):** preme UP durante mais de 3 segundos (durante a pressão da tecla o visor visualiza ON).

**Apagamento do instrumento (OFF):** preme UP durante mais de 3 segundos. A efectivação do apagamento é confirmada pela visualização da mensagem "OFF" no visor, alternada com a temperatura medida pela sonda programada.

No estado de OFF ficam desactivadas, quando previstas para o modelo as seguintes funções:

regulação compressor / duty setting / ciclo contínuo;

- defrost
- regulação ventilador;
- alarmes 'LO', 'HI', 'IA', 'cht', 'CHT';
- Interruptor porta
  - easy, easy compact: A4=7/8;
  - easy split: A4=7/8/10/11
- buzzer (quando disponível)

E ficam activadas:

- visualização da temperatura alternada com a mensagem "OFF";
- visualização e modificação dos parâmetros;
- alarmes: "E0", "E1", "E2";
- o temporizador interno relativo ao parâmetro "dl" é actualizado. Se "dl" terminar no estado "OFF", o defrost é efectuado no re-acendimento;
- gestão relé auxiliar, só nas configurações:
  - H1= 1/2 (só para alarme "E0")
  - H1= 3, A4= 6;
  - H1=4 (somente easy split)

**Nota:** ao sair do estado OFF são repostas a zero as seguintes programações (ou seja não é memorizado o anterior estado OFF): isterese alarmes e gestor ventilador evaporador (A0), isterese regulação temperatura (rd), isterese alarme pre-cht (AE). É ainda reposto o temporizador de atraso na visualização de alarmes de temperatura (Ad, d8, c6), o de gotejamento (dd) e o de pós-gotejamento (Fd).



**Advertências:**

- No primeiro aendimento, easy encontra-se logo aceso e pronto para ser utilizado;
- o acendimento do instrumento está disponível a partir do PC de supervisão e também através de um contacto exterior(programando A4=5). Este último tem prioridade sobre as outras modalidades.

**Programação do set point (valor de temperatura desejado)**

Os controlos easy, easy compact e easy split regulam de forma directa e dinâmica a temperatura (dita de set point) que se deseja manter no interior da bancada ou da célula frigorífica.

Para controlar e modificar o set point:

- preme SET durante 1 s, após alguns instantes o valor programado fica intermitente;
- aumente ou diminua o valor com UP ou DOWN;
- preme SET para confirmar o novo valor.



**Atenção:** os modelos PJEZM\* com teclado limitam-se a controlar o desvio do set point e eventualmente a sinalizar o respectivo alarme. Neste modelos o set point só é modificável através do parâmetro "St".

**Solicitação de descongelamento manual**

Não está presente nos modelos termometro M de easy e easy compact. Prema DOWN durante mais de 3 s (só se activa se subsistirem as condições de temperatura, para easy split somente se não for configurada a saída de luz H1≠4). Alternativamente, nos modelos easy split, se for configurada a saída de luz (H1=4) pode-se activar a descongelação pressionando contemporaneamente as teclas UP e DOWN, com H6=1).

**Ciclo continuo**

Não está presente nos modelos termometro M de easy e easy compact. Prema UP+DOWN durante mais de 3 s (só se activa se subsistirem as condições de temperatura e per easy split somente com H6=0).

O ciclo continuo permite manter activa e continuada a refrigeração da bancada ou da célula frigorífica, independentemente das temperaturas internas da unidade. Pode ser útil para obter uma descida rápida da temperatura mesmo abaixo do valor de set point.

**Luz (somente easy split)**

Como foi dito anteriormente, em presença de uma saída de luz configurada (H1=4) a tecla DOWN comanda para acender/apagar a luz e, caso contrário, comanda o início/parada de descongelação.

**Visualização rápida das temperaturas nas outras sondas (presente só nos modelos easy e easy compact termometro M)**

Premendo a tecla DOWN é possível percorrer as temperaturas lidas pelas sondas. A cada pressão da tecla DOWN, aparece no visor o nome da sonda Pr1, Pr2, Pr3 (só nos modelos com 3 entradas e com entrada multifunções configurada como sonda) e, esperando 1 s, aparece intermitente a temperatura lida pela sonda seleccionada.

Para visualizar as sondas seguintes preme novamente DOWN.

Para voltar à visualização normal não preme nenhuma tecla durante 3 s (saída por timeout).



## 4. FUNÇÕES E PARÂMETROS

Neste capítulo estão descritas todas as funções de easy, easy compact e easy split. Verifique na Tab. 1.b a compatibilidade da função com o seu modelo.



### Atenção:

os modelos easy compact só visualizam dois algarismos. No caso de amplitudes inferiores a -99 e superiores a 99 o terminal visualiza "-". Os códigos dos parâmetros compostos por 3 digit são transformados da seguinte forma:

easy, easy split	easy compact
/C1	-C1
/C2	-C2
EZY	EY

Tab. 4.a

E as mensagens tornam-se:

easy, easy split	easy compact
OFF	OF
dEF	dF
Pr1	P1
Pr2	P2
SEt	St

Tab. 4.b

### 4.1 Programação das sondas de temperatura

Em função dos modelos, os controlos easy e easy compact dispõem de uma ou duas entradas analógicas. Os controlos easy dispõem ainda de uma entrada multifuncional (analógica ou digital). Todos os modelos easy split são dotados de duas entradas analógicas e de uma entrada multifuncional (analógica ou digital). Após a instalação, os valores lidos pelas sondas de temperatura podem ser corrigidos e estabilizados com os seguintes parâmetros.

#### /2: estabilidade leitura sondas

Coeficiente utilizado para estabilizar a leitura de temperatura lida pelas sondas /2 opera como "filtro" nas mínimas variações de leitura da temperatura e ao mesmo tempo calcula o valor médio da leitura efectuada.

- Valores baixos atribuídos a /2 permitem uma resposta rápida do sensor às variações de temperatura (leitura mais sensível às perturbações);
- valores altos atrasam a resposta mas garantem uma maior imunidade contra as perturbações (leitura estável e mais precisa).

#### /3: mitigação visualização de sondas (solo easy split)

Este parâmetro permite configurar a velocidade de actualização com visor da temperatura visualizada. A temperatura visualizada no ecrã tende a seguir muito lentamente bruscos afastamentos do ponto de regulação e, vice-versa, movimenta-se muito rapidamente caso a temperatura a visualizar movimente-se na direcção do ponto de regulação. Caso a temperatura de regulação supere os limites de alta ou baixa temperatura e se apresente um alarme AH ou AL, a filtragem é imediatamente derivado e a temperatura visualizada torna-se a temperatura medida realmente, até que sejam eliminados completamente os alarmes. A acção do parâmetro /3 têm efeito somente na temperatura visualizada e não naquela usada para a regulação. A velocidade de actualização diminui quando aumenta o valor do parâmetro de 1 a 15.

Parâmetro /3	
Valor	0 = desabilitado
	1 = actualização veloz
	...
	15 = actualização lenta

Tab. 4.c

**Exemplo:** Em caso de bancadas de geladeiras de tipo "Bottle cooler" (geladeiras para garrafas), para uma utilização típica em um supermercado, é possível que devido às frequentes aberturas de portas e por causa da maior inércia térmica dos líquidos em relação ao ar, sendo a sonda em ar e não directamente nos produtos, o instrumento identifique uma temperatura mais alta em relação àquela real das bebidas, visualizando no ecrã uma temperatura pouco real. Configurando o parâmetro /3 com um valor diferente de 0 todas as bruscas variações de temperatura são "filtradas" na visualização, mostrando um andamento de temperatura mais "próximo" ao real andamento da temperatura da mercadoria.

#### /C1/C2/C3: offset sondas 1,2,3

Corrigem a temperatura lida pelas sondas (/C1 sonda 1, /C2 sonda 2 e /C3 sonda 3), através de um valor em décimas de grau. Este valor, dito de offset, é adicionado (programando /C1/C2/C3>0) ou subtraído (programando /C1/C2/C3<0) ao valor lido pela sonda associada.



**Atenção:** o parâmetro /C3 não está presente nos modelos easy compact

#### /P: selecção do tipo de sonda (somente easy split)

Permite seleccionar o tipo de sondas a utilizar para a medição:

/P=0 NTC padrão: -50T90°C;

/P=1 NTC alta temperatura: -40T150°C.

### 4.2 Visualização da temperatura

A temperatura visualizada, o tipo de unidade de medida e a resolução decimal podem ser programados segundo os seguintes parâmetros: /4, /5 e /6.

#### /4 : selecção da sonda visualizada

Permite escolher entre visualizar a temperatura da sonda de regulação Sonda 1, Sonda 2 ou o estado da entrada multifunções (analógico ou digital).

Entrada digital =0: contacto fechado.

Entrada digital =1: contacto aberto.

O parâmetro /4 selecciona a entrada visualizada no visor, todas as outras modalidades de visualização e regulação permanecem inalteradas.

Si /4 = 4



**Atenção:** os modelos easy compact podem visualizar até 2 sondas,

#### /5: selecção °C/°F

Define a unidade de medida utilizada para a regulação da temperatura.

/5=0 para trabalhar em °C

/5=1 para trabalhar em °F



#### Advertências:

- ao passar de uma medida para a outra, todos os valores dos parâmetros de temperatura devem ser modificados na nova unidade.
- Os limites máx. e min dos parâmetros absolutos de temperatura são o mesmo tanto em °C como em °F. Portanto o intervalo de temperatura admitido é diferente de °C para °F.

**/6: desactiva ponto decimal**

activa ou desactiva a visualização da temperatura com a resolução de décima de grau entre -20 e + 20 (easy e easy split) ou -10 e +10 (easy compact).

/6= 0 temperatura visualizada com a décima de grau;

/6=1 temperatura visualizada sem a décima de grau;

**Nota:** A exclusão do ponto decimal só diz respeito à visualização da leitura no visor (os cálculos internos ao controlo permanecem inalterados).

**/7: activação alarme sonda 2 (só nos modelos M)**

Nos modelos termometro M, equipados com duas sondas, programando /7=1 activa-se o alarme da segunda sonda (E1).

### 4.3 Regulação da temperatura

Os parâmetros para regular a temperatura são: St, r1, r2, r3, r4 e rd.

**St: set point, r1 valor minimo e r2 valor maximo de set point**

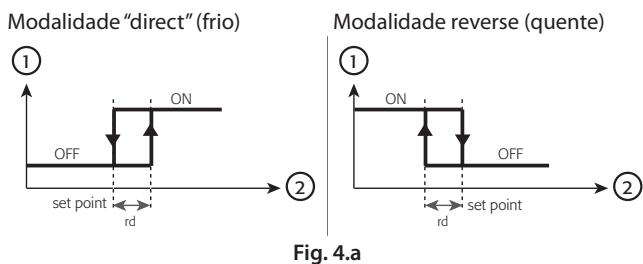
O parâmetro St determina a temperatura que se deseja manter no interior da bancada ou da célula frigorífica (set point). Os parâmetros r1 (valor mínimo) e r2 (máximo) determinam o intervalo de temperatura dentro do qual é possível estabelecer o set point.

**Nota:** O set point pode ser programado com a tecla SER (ver par. "Programação do set point (valor de temperatura desejado)" pág. 16).

**r3 :selecção do funcionamento direct/reverse**

Define a modalidade de funcionamento do dispositivo:

- r3=0: direct com descongelamento. Permite solicitar o acendimento do compressor quando a temperatura medida pela sonda 1 sobe acima do nível de set point. Esta modalidade prevê também o descongelamento ( também é chamada "modalidade frio" ver Fig. 4.a)
- r3=1: direct sem descongelamento (Fig. 4.a)
- r3=2: reverse sem descongelamento (Fig. 4.a). Permite solicitar o acendimento do compressor quando a temperatura medida pela sonda 1 desce abaixo do nível de set point. Esta modalidade NÃO prevê o descongelamento ( também é chamada "modalidade quente" ver Fig. 4.a).



**Legenda:**

- 1. Solicitação do compressor;
- 1. sonda 1

**Atenção:** a modalidade de funcionamento pode ser programada mesmo através do contacto exterior ligado à entrada digital multifuncional (parâmetro A4=9). Neste caso, o contacto regula o funcionamento (direct/reverse) prioritariamente em relação ao parâmetro r3.

**r4: delta set nocturno**

Valor que aumenta automaticamente a temperatura do set point durante as faixas horárias de funcionamento nocturno.

r4=0: set point nocturno= St

r4>0: set point nocturno= St + r4

**Atenção:**

- Para activar o funcionamento nocturno não é suficiente programar r4>0, é necessário activar também e configurar a entrada digital (ver parâmetro A4=4 switch tenda/funcionamento nocturno) ou activar uma faixa horária nocturna (ver par. "4.11 Parâmetros relógio e faixas horárias" pág. 28);
- Por funcionamento nocturno não se entende necessariamente a noite, mas as faixas horárias em que se deseja modificar o valor de set point. Habitualmente corresponde ao período em que a bancada frigorífica não é utilizada (loja fechada) e quando se fecha a tenda de cobertura.

**rd Diferencial de regulação**

Valor que deve ser somado (ou subtraído na modalidade reverse) ao set point de temperatura.

rd= valores baixos:

- Maior precisão na regulação da temperatura;
- Alta frequência de acendimento/apagamento do compressor em caso de desvios mínimos da temperatura (com o risco de poder danificar o funcionamento)

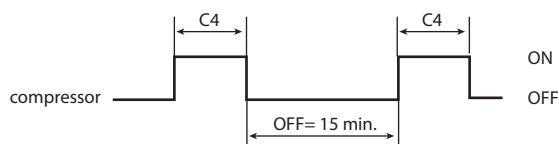
rd= valores altos:

- menor precisão na regulação da temperatura;
- baixa frequência de acendimento/apagamento do compressor em caso de desvios mínimos da temperatura

**Atenção:** É possível salvar o compressor também graças aos parâmetros que limitam o número de introduções/hora e o tempo mínimo de apagamento (ver par. "4.6 Protecção do compressor" pag. 19).

### 4.4 Duty Setting

Modalidade de segurança que garante o funcionamento do compressor mesmo em caso de avaria da sonda de regulação. No caso de alarme E0, o duty setting garante o funcionamento do compressor à espera da eliminação da avaria. O compressor, se não poder ser accionado com base na temperatura, é posto a funcionar ciclicamente durante um tempo de funcionamento (tempo de ON) igual ao valor atribuído ao parâmetro c4 (em minutos) e um tempo de apagamento (tempo de OFF) fixo de 15 minutos, ver Fig. 4.b.



**c4: tempo de acendimento compressor com duty setting**

c4= 0

Em caso de avaria da sonda ambiente, o compressor permanece apagado

c4= 100

O compressor permanece aceso e não partem os 15 min de apagamento.

(c4=99 per easy compact)

0<c4<100 (0<c4<99 per easy compact)

Quando intervem um erro sonda (E0) começa o ciclo de duty setting do compressor (o estado do compressor é mantido) é o tempo decorrido não é considerado

Os tempos do compressor regulados pelos parâmetros c1, c2, c3 são sempre respeitados.

Tab. 4.d

**Duty setting e defrost**


Se o erro da sonda de regulação ocorrer enquanto o controlador estiver em defrost, a função não é interrompida mas sim completada como previsto; o defrost pode ainda ser efectuado quando intervem uma solicitação. Durante o defrost, o temporizado do duty setting não pára e continua a contar os tempos de ON e OFF.

**Duty setting e ciclo contínuo**

Se o controlo estiver a executar o ciclo contínuo, sai instantaneamente do estado em que se encontra e activa o funcionamento duty setting (também por razões de segurança, dado que durante o ciclo contínuo o alarme de baixa temperatura está desactivado) Para reactivar o funcionamento em ciclo contínuo é necessário rearmar a sonda ambiente.

Se o erro sonda desaparecer, a máquina retoma o funcionamento normal. O compressor retoma o funcionamento seguindo a lógica da regulação respeitando os tempos c1, c2, c3.

**4.5 Ciclo contínuo**

O ciclo contínuo permite manter activa e continuada a refrigeração, independentemente das temperaturas internas da unidade. Esta função deve ser utilizada quando é solicitada uma baixa rápida da temperatura do produto por exemplo após a as fases de carregamento. Nesta fase a temperatura pode descer abaixo do ponto de regulação. Para activar ou desactivar o ciclo contínuo através do teclado referir-se ao parágrafo 3.5. O ecrã mostra "cc" e aparece o ícone  intermitente (2 intermitências, pausa).

**cc: duração do ciclo contínuo**

Tempo em horas em que o compressor permanece continuamente activo para baixar a temperatura mesmo abaixo do ponto da referência. O controlador sai do procedimento ciclo contínuo após ter decorrido o tempo programado para o parâmetro "cc" ou quando é atigida a temperatura mínima prevista (ver alarme mínima temperatura, parâmetro AL).

**c6: exclusão alarme temperatura após ciclo contínuo**

Tempo em horas em que o alarme de temperatura fica desactivado após um ciclo contínuo. Se no final do ciclo contínuo a temperatura baixar por inercia abaixo do nível mínimo (set point AL) o alarme de baixa temperatura é atrasado durante o tempo c6, recordamos que nessa temperatura (set point AL) é forçada a desactivação do ciclo contínuo.

**4.6 Protecção do compressor**

Os controlos easy, easy compact e easy split estão equipados com um sistema de protecção do compressor para evitar acendimentos ou apagamentos da máquina. Esta protecção pode ser programada através das programações dos tempos em minutos dos parâmetros c0, c1, c2, c3:

**c0 atraso arranque compressor e ventilador no acendimento**

No arranque do controlo atrasa o acendimento do compressor e do ventilador evaporador (ver fig. 4.c).

**c1 tempo mínimo entre acendimentos consecutivos do compressor**

Atrasa o acendimento entre dois acendimentos consecutivos (ver Fig. 4.d).

 **Notas:**

- se o número de acendimentos/hora máximo permitido for igual a 10, é suficiente programar c1=6 para garantir o bom funcionamento do controlo.

- Para além do tempo de c1 é necessário ter presente também o parâmetro "dD" (tempo de gotejamento), que força a paragem do compressor e do ventilador do evaporador após um defrost.

**c2/c3 tempo mínimo e apagamento/acendimento do compressor**

Determinam os tempos mínimos de apagamento (c2) e acendimento (c3) do compressor. As solicitações para o compressor não serão satisfeitas se não foram transcorridos os tempos c2 e c3 (ver Fig. 4.e e 4.f).

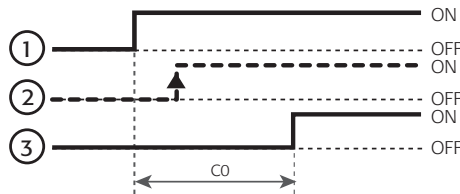


Fig. 4.c

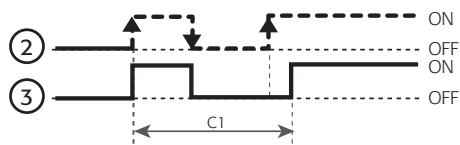


Fig. 4.d

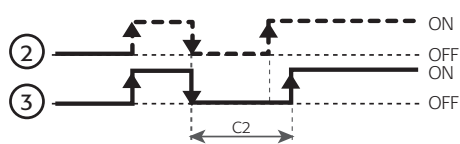


Fig. 4.e

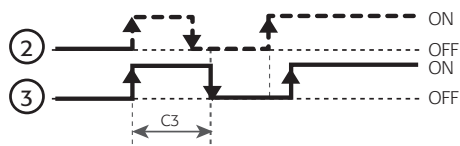



Fig. 4.f

**Legenda Fig. 4.c...4.f**

- 1 acendimento instrumento;
- 2 solicitação intervenção compressor;
- 3 compressor.

**c11: atraso do segundo compressor (somente easy split)**

Este parâmetro determina o atraso do segundo compressor em relação ao compressor principal em fase de acendimento. O parâmetro não tem influência na desconexão.

 **Atenção:** é necessário seleccionar a saída auxiliar como saída segundo compressor em paralelo (H1 = 5), segundo compressor com regulação com dupla escala, sem rotação (H1 = 6) ou segundo compressor com regulação com dupla escala, com rotação (H1=7).

### 4.7 Defrost

Para uma utilização correcta e segura dos controlos easy, easy compact e easy split é indispensável programar as funções de defrost.

#### Tipo de defrost (parâmetro d0):

O descongelamento pode ser efectuado por paragem do compressor, por resistência, ou por gás quente.

Pode ainda ser efectuado:

- em temperatura: aproveitando a sonda de descongelamento situada no evaporador. Em todo o caso, o descongelamento será interrompido após um tempo máximo de segurança programável. O alarme "Ed" de fim de descongelamento por tempo máximo (parametro A8) pode ser desactivado.
- em tempo: na ausência de sonda de descongelamento.
- Em tempo termostatado (só por resistência); num tempo programável. Permite activar a saída do defrost só quando a temperatura estiver abaixo do limite de fim de descongelamento, garantindo uma poupança energética e um descongelamento do epevaporador mesmo nas situações mais difíceis (ver Fig. 4.g).

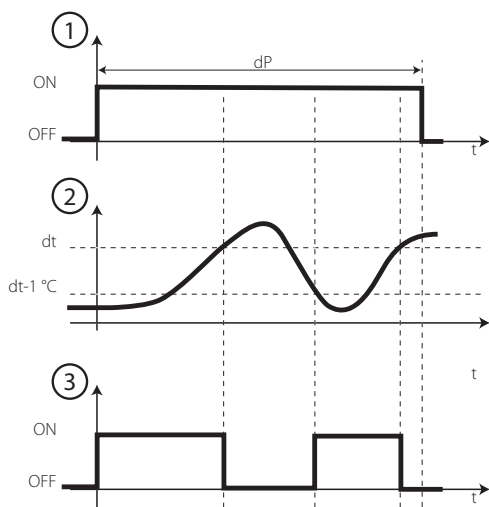


Fig. 4.g

#### Legenda

- 1 solicitação defrost;
- 2 temperatura sonda defrost;
- 3 resistência defrost.

d0	tipo de defrost	tipo de saída defrost
0	por resistência	em temperatura:
1	por gás quente	
2	por resistência	em tempo:
3	por gás quente	
4	por resistência termóstato	

Tab. 4.e

**Atenção:** Nos modelos easy e easy compact e nos modelos easy sem relé de descongelamento, só é possível descongelar por paragem do compressor. Nesse caso, o defrost pode ser programado em tempo (aconselhado d0=2) ou em temperatura (se a sonda de defrost estiver presente, aconselhado d0=0)

#### Para activar o defrost:

- A partir do teclado, tecla DOWN durante 3 s (defrost manual), (para easy split deve ser H1≠4. Se H1=4 ou podem ser pressionadas contemporaneamente as teclas UP e DOWN, com H6=1);
- A partir da entrada digital (nos modelos equipados e programando o parâmetro A4=3);
- a partir do supervisor;
- Com programação das faixas horárias (se RTC presente/activado)
- No final do intervalo entre dois descongelamentos (parametros dl>0)
- No acendimento do instrumento (parâmetro d4=1).

**Atenção:** Os modelos easy compact não dispõem de relógio RTC nem de entrada digital, pelo que não permitem a programação de faixas horárias defrost nem a conexão de um contacto exterior para a gestão do descongelamento.

#### O defrost pode ser solicitado sem se activar em caso de:

- ciclo contínuo
- Gotejamento (dd>0);
- Pós-gotejamento (Fd>0);
- protecções do compressor
- estado de OFF
- desctivação na entrada digital (A4=2);
- Ao programar o atraso de tempo (d5>0) com a função de descongelamento no acendimento do instrumento (d4=1);
- regulação da modalidade direct sem defrost (r3=1) ou reverse (r3=2) (neste caso não é sequer solicitado o defrost);
- Defrost por temperatura (d0=0, 1) e temperatura lida pela sonda de defrost superior ao set point de fim de defrost (dt).

#### O defrost termina correctamente:

- no final do tempo pré-fixado (ver parâmetro "dP");
  - obtida a temperatura programada (dt).
- Quando o defrost termina correctamente, são activadas as actividades de gotejamento (pelo tempo programado no parâmetro dd) e pós-gotejamento (parâmetro Fd).

#### O defrost termina antes do tempo:

- A partir do teclado, premendo a tecla DOWN durante 3 s (solicitação de fim de defrost manual, para easy split deve ser H1≠4 ou pressionado contemporaneamente UP+DOWN por 3 s com H6=1);
- por alarme imediato exterior "IA";
- Por alarme de condensador sujo "CHT";
- Por programação da modalidade só direct sem defrost (r3=1) ou reverse (r3=2);
- por estado de OFF
- por solicitação do supervisor;
- A partir da entrada digital (ver parametro A4=2)( A solicitação defrost permanece independente).

Nesse caso, a paragem antecipada do defrost não implica o gotejamento e o pós-gotejamento.

#### Atenção:

- O defrost está disponível só na modalidade direct, ou seja com os parametros r3=0 ou A4=9 (este ultimo tem prioridade sobre r3);
- Através do parâmetro d0, e segundo o modelo à sua disposição, é possível escolher o tipo de descongelamento a activar;
- O defrost tem prioridade em relação à regulação de temperatura normal; pode ter prioridade também sobre as protecções do compressor (ver parametro d9);
- Durante o defrost é possível suspender a visualização da temperatura no visor (ver parametro d6);
- O estado de ciclo continuo tem prioridade sobre o defrost.

#### Parametros para programar o defrost

##### dl: intervalo entre dois defrost

O defrost é executado periódicamente com períodos correspondentes ao valor "dl" (em horas ou minutos, ver parâmetro dC). O intervalo começa a contar a partir do inicio do defrost actual. Se o tempo for igual a 0 (dl=0) o defrost não é nunca executado excepto nos casos em que o start up é forçado, a partir do teclado, da entrada digital, pelo supervisor ou por faixa horária. Durante o defrost ficam inibidos os alarmes de temperatura.

##### dt: set point temperatura fim defrost/limite temperatura defrost termóstato

Nos modelos com sonda de defrost, permite fixar a temperatura do evaporador a atingir no final do defrost (a temperatura do evaporador é lida pela sonda de defrost). O diferencial de termo-estação da saída defrost é fixado a 1°C (defrost termóstato, d0=4).

Se no inicio de um ciclo de defrost com saída controlada com temperatura ( $d0=0,1$ ) a temperatura lida pela sonda for maior do que a programada em "dt", o defrost não é efectuado. Em caso de disfuncionamento da sonda, o controlo efectua um defrost a tempo com duração "dP". Quando o set point de fim de defrost não é atingido, o defrost é interrompido após uma duração máxima igual ao valor de dP e é visualizado o erro Ed (quando activado em A8), que permanece enquanto não for efectuado um ciclo de defrost correcto.

**dP: duração máxima defrost**

Determina a duração máxima do defrost (em minutos ou segundos, ver parâmetro dC). Quando é programado um defrost a tempo ( $d0=2/3/4$ ) dP representa a duração efectiva do defrost.

**d4: defrost no acendimento do instrumento**

Activa um defrost no acendimento do instrumento ( $d4=1$ ). Com prioridade sobre a introdução do compressor e sobre a activação do ciclo continuo. Forçar um defrost no acendimento do instrumento pode ser útil em situações particulares (ex: frequentes quebras de tensão)

**Caso 1: verificam-se quebras frequentes de tensão na instalação**

Em caso de ausência de tensão o instrumento repõe a zero o relógio interno que calcula o intervalo entre dois descongelamentos, repartindo do zero. Se a frequência da quebra de tensão for, por absurdo, superior à frequência de defrost (por ex. Uma quebra de tensão de 8 em 8 horas, contra um defrost de 10 em 10 horas) o controlo não faz nunca o descongelamento. Numa situação deste tipo é preferível activar o defrost no acendimento ( $d4=1$ ) sobretudo se o defrost for controlado em temperatura (sonda do evaporador) pois evitam-se descongelamentos inúteis ou, pelo menos, reduzem-se os tempos de execução.

**Caso 2: instalação com muitas unidades frigoríficas**

Nesta situação, se activarmos o defrost no acendimento ( $d4=1$ ) pode acontecer que, após uma quebra de tensão, todas as unidades entrem em defrost. Isto pode causar sobrecargas. Para o evitar, pode-se programar o parametro "d5" que permite inserir um atraso antes do defrost, atraso que obviamente deve ser diferente para cada unidade.

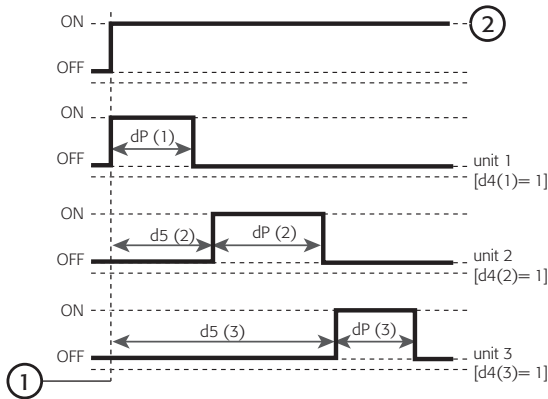


Fig. 4.h

**Legenda:**

- 1 acendimento
- 2 tensão

**d5: atraso defrost no acendimento ou por activação na entrada digital**

Tempo que deve decorrer entre o acendimento do controlador e o inicio do defrost. A entrada digital pode ser utilizada para fazer arrancar um defrost por contacto exterior (ver parametro A4=3); d5 representa o atraso entre activação do defrost, ou a sua solicitação, e o inicio efectivo. A entrada digital de defrost pode ser usada para efectuar descongelamentos em tempo real, quando não se encontra presente a opção RTC a bordo. Basta ligar um temporizador à entrada digital para activar o defrost com o fecho do contacto do temporizador. No caso de várias unidades ligadas ao mesmo temporizador, sugerimos que utilize o parametro d5 para atrasar os descongelamentos com um tempo diferente para cada unidade. Para evitar descongelamentos indesejados comandados pelo temporizador interno do instrumento sugerimos que programe parametro dl=0 (só descongelamentos manuais a partir do teclado ou do contacto) ou que programe dl com um valor superior ao intervalo máximo previsto.

A4	Significado	d5
3	Inicio defrost sobre frente de fecho	atraso entre solicitação e inicio efectivo

Tab. 4.f

**d6: bloqueio da visualização da temperatura de regulação durante o defrost**

Durante o defrost bloqueia a visualização da temperatura ambiente no ultimo valor lido antes do defrost activo ( $d6= 1$ ).

$d6= 0$  visualização alternativa da mensagem "dF" e da temperatura lida pela sonda de regulação;

$d6= 1$  Bloqueio da visualização da ultima temperatura lida antes do defrost

A visualização retoma normalmente quando a temperatura de regulação atinge o set point ou, em todo o caso, dentro do tempo programado para exclusão de alarme após o defrost (parâmetro d8)

A modalidade de bloqueio também vale para a visualização da segunda e da terceira sonda, quando activadas (parâmetro/4).

**dd: tempo de gotejamento**

Força a paragem do compressor e do ventilador do evaporador após um defrost, para favorecer o gotejamento do evaporador.

O valor do parâmetro indica os minutos de pausa do compressor e do ventilador. Se  $dd= 0$ , não está previsto o tempo de gotejamento pelo que no final do defrost é imediatamente reactivado o compressor.

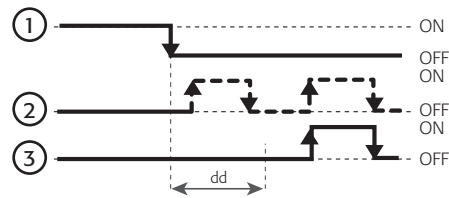


Fig. 4.i

**Legenda:**

- 1 defrost;
- 2 solicitação intervenção compressor;
- 3 compressor.

**d8: tempo de exclusão alarmes após defrost**

O parâmetro intervém em dois casos:

1. atrasa a sinalização de alarme de temperatura após um descongelamento;1;
2. atrasa a sinalização de alarme de temperatura após a abertura da segunda porta. Neste caso, para ter efeito, deve ser A7=0.

**d9: prioridade defrost sobre protecções compressor**

Anula os tempos de protecção do compressor ( $c0, c1, c2, c3$ ) no inicio do defrost. Os valores previstos são:

$d9= 0$  tempos de protecção respeitados;

$d9= 1$  Tempos de protecção não respeitados; o defrost tem prioridade superior e não respeita os tempos do compressor.

É útil por exemplo no defrost por gás quente para evitar o atraso do defrost se o compressor tiver acabado de se apagar e se estiver activado um tempo minimo entre duas introduções. Neste caso pode não ser respeitado o número máximo de introduções/hora do compressor.

**d/: medida sonda defrost;**

Permite visualizar o valor lido pela sonda de defrost nos instrumentos que a possuem.



**dC: Base dos tempos**

Modifica a unidade de medida utilizada para a contagem dos tempos nos parametros dl (intervalo de defrost) e dP (duração do defrost).

Os valores previstos são:

dC	dl	dP
0	horas	minutos
1	minutos	segundos

Tab. 4.g

O parametro dC=1 é util para:

- Testar, em tempos reduzidos, o funcionamento do defrost;
- a gestão de extractores de ar. O ciclo de defrost torna-se ciclo de descarga da condensação que deve ocorrer com intervalos proximos (minutos) com durações brevissimas (segundos)

**Atenção:** não é aconselhável a utilização deste parametro (dC=1) se o defrost solicitar a introdução do compressor (por gás quente) e com d9=1, porque poderia danificar o compressor devido a um número elevado de introduções aproximados.

**4.8 Parâmetros alarmes**

Os alarmes podem ser programados como limite, tipologia e atrasos de activação.

Durante um alarme, a máquina pode interromper o normal funcionamento e sinalizar através do visor a anomalia (com base no tipo de alarme ocorrido).

**A0: temperatura diferencial alarmes e ventilador**

Diferencial que desactiva ou posticipa a activação dos alarmes de alta e baixa temperatura ("AH", "AL") e para a gestão do ventilador.

Em caso de alarme, como pode ver na figura abaixo reproduzida, o valor de "A0" concorre para determinar os pontos de real intervenção dos alarmes de temperatura.

Do valor "A0" (negativo ou positivo) depende a natureza dos alarmes "AL" e "AH" (absolutos ou relativos respectivamente), em particular:

A0 ≤ 0 AL e AH expressos em modo absoluto  
 A0 > 0 AL e AH expressos em modo relativo em relação ao set point (St ou St + r4 em func. nocturno)

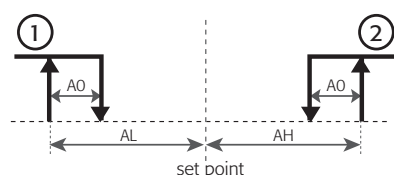


Fig. 4.j

**Legenda:**

- 1 alarme baixa temperatura;
- 2 alarme alta temperatura;

**AL: temperatura absoluta ou relativa para alarme de baixa temperatura**

Determina o limite de activação do alarme de baixa temperatura

AL	Alarme (normal) baixa temperatura;	Alarme (nocturno) baixa temperatura;	Alareme desctivado se...
absoluto	temp. sonda 1 ≤ AL	temp. sonda 1 ≤ AL	AL= -50
relativo	temp. sonda 1 ≤ St - AL	temp. sonda 1 ≤ St + r4 - AL	AL= 0

Tab. 4.h

**AH: temperatura absoluta ou relativa para alarme de alta temperatura**

Determina o limite de activação do alarme de alta temperatura

AH	Alarme (normal) alta temperatura;	Alarme (nocturno) alta temperatura;	Alareme desctivado se...
absoluto	temp. sonda 1 ≥ AH	temp. sonda 1 ≥ AH	AH= 150
relativo	Temp. sonda 1 ≥ St + AH	temp. sonda 1 ≥ St + r4 + AH	AH= 0

Tab. 4.i

**Nota:** Os alarmes de baixa e alta temperatura são de reinserção automática. Se a temperatura regressar ao intervalo permitido, a sinalização de alarme anula-se automaticamente. Durante um alarme de alta ou baixa temperatura, no visor aparece intermitente a mensagem "HI" ou "LO", respectivamente, alternado com a temperatura; quando presente, o buzzer activa-se

**Ad: atraso alarme de temperatura**

Indica após quantos minutos é sinalizado o alarme de temperatura a partir do momento em que é detectado. Se, após o atraso Ad, a temperatura voltar dentro dos limites permitidos, o alarme não é sinalizado.

Impor um atraso à sinalização dos alarmes de temperatura pode contribuir para eliminar falsos alarmes devidos a interferências no sinal da sonda ou a situações limitadas no tempo (por exemplo a porta da célula aberta durante um breve periodo). O atraso do alarme de temperatura não é efectivo com o defrost ou o ciclo continuo. Para atrasar eventuais alarmes de temperatura após estas funções, é necessário programar os parametros d8 para o defrost e c6 para o ciclo continuo. Recordamos que durante o defrost e o ciclo continuo, não são gerados alarmes de temperatura.

Def.: Ad=0 (alarme de temperatura instantaneo)

**A4: configuração 3° entrada (multifunções)**

A entrada multifunções só está presente nos modelos easy com três entradas; não está disponível nos modelos easy compact. Permite programar as funções da entrada digital.

**easy, easy compact**

A4	Significado
0	Entrada não activa
1	Alarme externo instantaneo (A7= 0) o atrasado (A7 >0) Entrada aberta= alarme, Entrada fechada= ok
2	Activação defrost Entrada aberta= desactivado, Entrada fechada= activado
3	Inicio defrost sobre frente de fecho SE MODELO EASY: selecção da sonda visualizada Entrada aberta=sonda 1 Entrada fechada=sonda 2
4	Switch tenda ou funcionamento nocturno Entrada aberta=set point normal Entrada fechada=set point nocturno[r4]
5	ON - OFF remoto Entrada aberta=OFF, Entrada fechada= ON
6	Accionamento directo saída AUX com H1=3 Entrada aberta= AUX desexcitado Entrada fechada = AUX excitado
7	Switch porta com bloqueio ventilador Alarme "dor": - instantaneo (A7= 0) o atrasado (A7 >0) -accionamento saída AUX (H1=3) Entrada aberta=porta aberta Entrada fechada= porta fechada
8	Switch porta com bloqueio ventilador e compressor Alarme "dor": - instantaneo (A7=0) o atrasado (A7 >0) -accionamento saída AUX (H1=3) Entrada aberta=porta aberta Entrada fechada= porta fechada
9	Modalidade de funcionamento direct/reverse SE r3= 0 Entrada aberta=direct + defrost Entrada fechada= reverse SE r3= 1/2 Entrada aberta= direct Entrada fechada= reverse
10	Sonda para alarme de condensador sujo
11	Sonda produto

Tab. 4.j

**A4=0** Entrada multifuncional desactivada

A entrada multifuncional não está activada e não pode ser utilizada como entrada digital ou analógica.

**A4=1** Alarme externo

contacto aberto= detecção de um alarme  
contacto fechado = normal funcionamento.

Com A4=1 é possível conectar easy a um contacto externo para a detecção imediata de alarmes. A sinalização do alarme pode ser atrasada programando o parametro A7.

A activação do alarme determina a sinalização no visor (ver par. \*5.1 Tabela de alarmes e sinalizações” pág. 23), activação do buzzer (nos modelos equipados) e comporta o bloqueio do compressor por alarme externo (imediato se A7=0), enquanto que o ventilador continua a funcionar segundo os parametros F0, F, F2, F3, Fd.


Se o alarme for detectado durante um defrost ou um ciclo continuo, o controlo interrompe-os (sem efectuar gotejamento e pós-gotejamento em caso de defrost). Quando o alarme pára, a máquina torna a funcionar normalmente e portanto:

- É restabelecida a possibilidade de efectuar o ciclo contínuo (cc);
- É restabelecida a possibilidade de efectuar o defrost;
- O compressor reparte após o eventual período de apagamento programado com o parâmetro C2 (tempo mínimo de apagamento do compressor).

**A4=2** Activação defrost

Contacto aberto= não activado  
Contacto fechado= activado

Com A4=2 é possível ligar easy a um contacto externo para a activação do defrost; este só será activável se o contacto estiver fechado e se respeitar o atraso programado com o parametro d5.

Se o contacto for aberto durante um descongelamento em curso, este é imediatamente interrompido e o controlo retoma o funcionamento normal (sem efectuar as fases de gotejamento ou pós-gotejamento). O IED  começa a piscar, indicando o pedido de descongelamento, à espera da proxima activação (seguinte fecho do contacto) quando o defrost retoma (o temporizador dP é reposto a zero)

**A4=3** Inicio defrost a seguir a um transição de fecho

Detecta a passagem da abertura para o fecho da entrada digital para gerar a solicitação de defrost.

Com A4=3 é possível conectar easy a um contacto externo para fazer partir o defrost após uma transição de fecho Ao programar dl=0 (nenhum intervalo entre dois descongelamentos) e sem faixas horárias activadas, a abertura do contacto exterior comanda o arranque imediato do defrost.

Esta função é indicada para efectuar descongelamentos em tempo real em controlos sem relógio RTC (com o qual se podem programar faixas horárias de defrost) Nesse caso, ao ligar a entrada digital a um temporizador ciclico, mecanico ou electronico e programando A4=3, será possível garantir ciclos de descongelamento

É possível ligar várias unidades a um unico tmeporizador Nesse caso, para evitar que todos os defrost partam em simultaneo, é aconselhado programar o parametro d5 a intervalos de tempo diferentes para cada unidade ligada (ver Fig. 4.k).

Nos modelos PJEZM\* permite seleccionar a sonda cujo valor é visualizado no visor do instrumento  
contacto aberto = sonda 1  
Contacto fechado=sonda 2

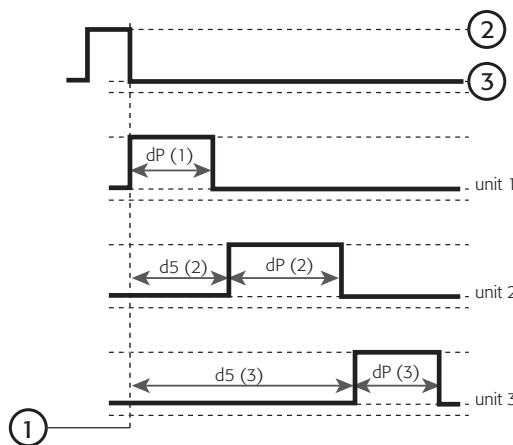


Fig. 4.k

**Legenda:**

- 1 solicitação defrost;
- 2 aberto;
- 3 fechado.

**A4=4** Switch tenda ou funcionamento nocturno

Contacto aberto= tenda levantada, funcionamento normal,  
Contacto fechado= tenda baixada ou funcionamento nocturno

Com A4=4 é possível ligar easy a um contacto externo para gerir a abertura e o fecho da tenda da própria bancada frigorífica e activar o funcionamento nocturno



**Atenção:**

3. Com o contacto fechado o set point de temperatura fica nocturno e portanto ao valor associado a “st” adiciona-se (funcionamento “direct”) ou subtrai-se (funcionamento “reverse”) o valor de r4
4. Por funcionamento nocturno não se entende necessariamente a noite, mas as faixas horárias em que se deseja modificar o valor de set point. Habitualmente corresponde ao período em que a bacanda frogorífica não é utilizada (loja fechada) e quando se fecha a tenda de cobertura.

Contacto	Funcionamento	Modo de funcionamento	Set point
aberto	normal	direct / reverse	St
fechado.	nocturno	direct	St + r4
		reverse	St - r4

Tab. 4.k

**A4=5** ON – OFF remoto do instrumento

Contacto aberto=apagamento do controlo  
Contacto fechado = acendimento do controlo

Com A4=5 é possível conectar easy a um contacto externo para regular o acendimento e o apagamento do instrumento ON–OFF no contacto externo tem prioridade em relação ao do teclado ou a supervisão Ver par. “3.5 Funções activáveis no teclado”pag. 15 para aprofundar as funções do instrumento no estado OFF.

**A4=6** Accionamento directo saída AUX com H1=3

Contacto aberto=saída AUX não activa  
Contacto fechado=saída AUX activa

Com A4=6 é possível conectar easy a um contacto externo para pilotar a saída auxiliar (h1=3 saída auxiliar ligada à netrada digital).

**A4=7** Switch porta com bloqueio ventilador evaporador

contacto aberto=porta aberta  
contacto fechado= porta fechada

Permite sinalizar o alarme de porta aberta e bloquear o ventilador do evaporador. Ver o parágrafo 4.9 “Gestão abertura e fechamento de porta”.

**A4=8** Interruptor da porta com bloqueio ventoinha, evaporador e compressor  
 contacto aberto=porta aberta  
 contacto fechado= porta fechada

Ver A4=7 com a mais o bloqueio do compressor durante o pré-alarme (A7 ou d8). A activação da entrada digital A4=8 é prioritário sobre os parâmetros de protecção do compressor (c=,c1,c2,c3). Ver o parágrafo 4.9 "Gestão de abertura e fechamento da porta".

**A4= 9** Modalidade de funcionamento direct/reverse  
 Contacto aberto=funcioanmento direct  
 contacto fechado = funcionamento reverse.

O parametro A4=9 tem prioridade sobre o parametro r3; só o valor r3=0 determina a activação do controlo defrost.

r3	contacto	resultado
0	aberto	Funcionanmento Direct com controlo defrost
	fechado.	funcionamento reverse
1	aberto	funcionamento Direct
	fechado.	funcionamento reverse
2	aberto	funcionamento Direct
	fechado.	funcionamento reverse

**Tab. 4.l**

**A4= 10** Sonda para alarme de condensador sujo  
 Entrada mutlifuncional analógica de alarme e ´pré-alarme do condensador sujo, através da utilização da terceira sonda.

Para activar esta função, programe:

1. terceira sonda;
2. Parâmetro Ac: set point temperatura acima do qual easy assinala o alarme de condensador sujo;
3. parâmetro AE: Diferencial de temperatura que, juntamente com o de Ac, determina o pré-alarme de condensador sujo;
4. parâmetro Acd: Atraso na sinalização do alarme condensador sujo;
5. parametro A4=10: activação da sonda e dos alarmes condensador sujo.

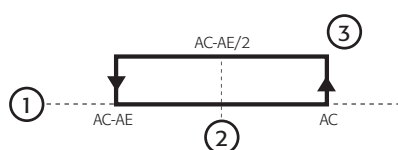
**Pré-alarme de condensador sujo "cht";**

- Indica a ultraassagem do limite entre Ac e AE (derivado do calculo:  $Ac-AE/2$ , ver Fig. 4.l);
- easy continua o normal funcionamento;
- Rearme automático (se a temperatura da sonda 3 descer abaixo de  $Ac-AE$ );
- Visualiza "cht" no visor alternado com a temperatura corrente.

**Alarme "CHt" condensador sujo**

- Indica a ultrapassagem do set point de temperatura Ac (ver Fig. 4.l);
- Decorreu o tempo de atraso Acd;
- Easy bloqueia todas as funções;
- Dispara o buzzer sonoro (para o silenciar premea SET ou para desactivar programe H4=1).
- Visualiza "CHt" no visor alternado com "cht" e a temperatura corrente.

**Atenção:** O alarme "CHt" (ver par. \*5.1 Tabela de alarmes e sinalizações" pág. 31) só pode ser rearmado manualmente, ou então apagando o controlo premendo UP durante 3 s ou retirando tensão (no acendimento, se a temperatura for ainda superior ao valor de "Ac" o alarme reactiva-se).



**Fig. 4.l**

**Legenda:**

- 1 temperatura de condensação;
- 2 pré-alarme só de visualização do alarme "cht" (rearme automatico)
- 3 alarme "CHt" e "OFF" refrigeração (rearme manuale);

**A4= 11:** Sonda produto  
 3ª entrada (borne 11) configurada como sonda produto

A entrada é utilizada na modalidade analógica para a sonda 3 (produto).

Tabela sintética da relação do parâmetro A4 com os accionadores:

	saídas			
	alarme	AUX	FAN	COMP
A4= 1	"IA"	-	-	✓
A4= 6	-	✓	-	-
A4= 7	"dor"	✓	✓	-
A4= 8	"dor"	✓	✓	✓

**Tab. 4.m**

**A4: configuração 3º entrada (easy split)**

Neste parágrafo são evidenciadas as diferenças na configuração do parâmetro A4 entre easy, easy compact e easy split.

**easy split**

A4	Significado
0	Entrada não activa
1	Alarme externo instantâneo (A7= 0) ou atrasado (A7 >0) Entrada aberta= alarme Entrada fechada= ok
2	Abilitazione defrost Entrada aberta= desabilitada Entrada fechada= habilitada
3	Início descongelação no fechamento frontal SE FOR MODELO M: selecção da sonda visualizada Entrada aberta=sonda 1 Entrada fechada=sonda 2
4	interruptor da cobertura de protecção ou funcionamento nocturno Entrada aberta= set point normal e luz acesa (H1=4) Entrada fechada= set point nocturno [r4] e luz apagada (H1=4)
5	ON - OFF remoto Entrada aberta= OFF Entrada fechada= ON
6	Accionamento directo saída AUX com H1=3 Entrada aberta= AUX desexcitado Entrada fechada= AUX excitado
7	Interruptor porta com bloqueio ventoinha e luz não gestida (ver parâmetro Ado) Alarme "dor": - instantâneo (A7= 0) ou atrasado (A7 >0) - accionamento saída AUX (H1= 3) Entrada aberta= porta aberta Entrada fechada= porta fechada
8	Interruptor porta com bloqueio da ventoinha, compressor e luz não gestida (ver parâmetro Ado) Alarme "dor": - instantâneo (A7= 0) ou atrasado (A7 >0) - accionamento saída AUX (H1= 3) Ingresso aperto = porta aberta Ingresso chiuso = porta fechada
9	Modalidade de funcionamento directo/inversão SE r3= 0 Entrada aberta= directo + descongelação Entrada fechada= inversão SE r3= 1/2 Entrada aberta= directo Entrada fechada= inversão
10	Interruptor porta com bloqueio ventoinha evaporador e luz gestida (ver parâmetro Ado)
11	Interruptor porta com bloqueio ventoinha evaporador, compressor e luz gestida (ver parâmetro Ado)
12	Seleccção EASY SET da entrada digital
13	Sonda alarme devido ao condensador sujo
14	Sonda produto

**Tab. 4.o**

**A4=0, 1, 2, 3:** ver A4=0,1,2,3 para easy, easy compact no parágrafo anterior.

**A4=4** Interruptor cortina tenda e funcionamento nocturno

Ver o parágrafo anterior. Nos modelos easy split se for configurada a saída de luz (H1=4) no funcionamento normal a luz está acesa e no funcionamento nocturno está apagada.

**A4=5, 6** ver A4=5, 6 para easy, easy compact no parágrafo anterior.



A4=7 Interruptor porta com bloqueio ventoinha, evaporador e luz não gestida

Ver A4=7 para easy, easy compact ao parágrafo anterior. Nos modelos easy split com saída de luz configurada (H1=4), o estado desta última permanece invariado. Ver o parágrafo 4.9 "Gestão de abertura e fechamento da porta".

A4=8 Interruptor da porta com bloqueio ventoinha, evaporador, compressor e luz não gestida

Ver A4=8 para easy, easy compact no parágrafo anterior. Nos modelos easy split com saída de luz configurada (H1=4), o estado desta última permanece invariado. Ver o parágrafo 4.9 "Gestão de abertura e fechamento da porta".

A4=9: Ver A4=9 para easy, easy compact ao parágrafo anterior.

A4=10: Interruptor da porta com bloqueio ventoinha, evaporador e luz não gestida

Ver o parágrafo 4.9 "Gestão de abertura e fechamento da porta".

A4=11: Interruptor da porta com bloqueio ventoinha, evaporador, compressor e luz gestida

Ver o parágrafo 4.9 "Gestão de abertura e fechamento da porta".

A4=12: Selecção EASY SET da entrada digital

Permite seleccionar a programação de parâmetros a utilizar para a regulação em função do estado da entrada digital.

Entrada digital aberta = easy set 1

Entrada digital fechada = easy set 2

A escolha de easy set com entrada digital tem a prioridade superior em relação ao parâmetro EZY. Isto significa que qualquer tentativa de variar o easy set através do parâmetro EZY será ignorado se A4 = 12.

A4 = 13: Sonda para alarme condensador sujo

Ver A4=10 para easy, easy compact ao parágrafo anterior.

A4 = 14: Sonda produto

Ver A4=11 para easy, easy compact ao parágrafo anterior

Tabela de recapitulação da relação do parâmetro A4 com os actuadores:

	saídas				
	alarme	luz	AUX	VENTIL.	COMP
A4=1	"IA"	-	-	-	✓
A4=6	-	-	✓	-	-
A4=7	"dor"	-	✓	✓	-
A4=8	"dor"	-	✓	✓	✓
A4=10	-	✓	✓	✓	-
A4=11	-	✓	✓	✓	✓

Tab. 4.p

**Outros parâmetros de alarme**

**A7: atraso alarme entrada digital**

Estabelece o atraso, em minutos, na leitura do alarme externo quando A4=1, 7 ou 8. Para easy split deve ser A4=1,7,8,10,11.

**A8: activação alarme "Ed" (fim defrost por timeout)**

O alarme "ed" assinala o fim do defrost por "esgotamento da duração máxima do tempo de defrost" (dP) Pode sempre ser desactivado programando A8=0.

A sinalização "Ed" desaparece na solicitação de defrost seguinte.

**Ac: Set point alarme condensador sujo**

Programa o set point de temperatura acima do qual é sinalizado o alarme do condensador sujo "CHt" (ver parâmetro A4=10 para easy, easy compact e A4=13 para easy split).

**AE: Temperatura diferencial alarme condensador sujo**

Programa o valor de temperatura para determinar o intervalo de pré-alarme condensador sujo "cht" (ver parâmetro A4=10 para easy, easy compact e A4=13 para easy split).

**Acd Atraso alarme condensador sujo**

Programa o atraso em minutos antes de activar o alarme condensador sujo "CHt" (ver parâmetro A4=10 para easy, easy compact e A4=13 para easy split).

**4.9 Gestão abertura e fechamento de porta**

Modalidade para configurar a entrada digital:

1. verificar se a porta da unidade é dotada de um contacto de sinal 1. de abertura e fechamento de porta;
2. estabelecer a duração de pré-alarme (parâmetros A7 (em minutos) ou d8 (em horas) 2. ≠0 para habilitar o sinal de pré-alarme no ecrã e para bloquear a ventoinha do evaporador;
3. habilitar a entrada digital A4=7,8. Para easy split deve ser 3. A4=7,8,10,11.

Na abertura da porta o controlo começa a contar o tempo de pré-alarme se os tempos A7 ou d8 estiverem configurados com valores diferentes de zero. Se A7=0 e d8=0 aparece imediatamente o alarme e no visor se alterna o sinal "door" (porta) com o valor da temperatura. O alarme pode ser restabelecido somente no fechamento da porta ou então desconectando o controlo pressionado UP por 3 segundos (no acendimento se a porta estiver ainda aberta, reinicia o tempo de pré-alarme).



**Atenção:** configurando A7=0 e d8=0 são ignorados os tempos de pré-alarme, o ecrã alterna o sinal "door" (porta) à temperatura e a ventoinha não se bloqueia.

Casos especiais:

- ciclo contínuo: é efectuado normalmente mas a parada da ventoinha do evaporador é determinada por tempos configurados com A7;
- descongelação: é efectuado normalmente e regula a activação da ventoinha através do parâmetro F3 (estado da ventoinha do evaporador durante o descongelação). Se F3=1 a entrada digital pode somente sinalizar a abertura da porta, sem ter nenhum efeito na parada da ventoinha.

**Easy e easy compact**

Durante o pré-alarme (A7 ou d8≠0):

- a ventoinha está bloqueada;
- LED e temperatura no ecrã piscam (excluído eventualmente o compressor se estiver ligado);
- os alarmes de alta temperatura estão desabilitados.

Durante o alarme "door" (no final do pré-alarme A7 ou d8):

- a ventoinha restabelece o normal funcionamento;
- o ecrã alterna o sinal "door" com o valor da temperatura;
- os alarmes de alta temperatura estão habilitados;
- dispara o aviso sonoro (para silenciá-lo pressionar SET ou para desactivar • programar H4=1);
- se a saída auxiliar AUX estiver "ligada" à entrada digital (H1=3) o relé auxiliar se activa.

Exemplo: configurando A4=7 e A7=10 em uma câmara dotada de contacto, na abertura da porta no ecrã piscam por 10 minutos os indicadores luminosos e a temperatura (excluindo, eventualmente, os indicadores luminosos do compressor) e a ventoinha se bloqueia. Após os 10 minutos, se a porta estiver ainda aberta, a ventoinha retorna ao normal funcionamento e no ecrã se alternam o sinal "door" com o valor da temperatura visualizada.

**easy split**

Nos modelos easy split o algoritmo de gestão da porta depende do tipo de máquina seleccionada, de acordo com o parâmetro Ado e da selecção do parâmetro A4.

**Ado = 0: armário**

Abertura da porta:

No momento da abertura da porta se o parâmetro A7 ou d8 ≠ 0, o controlo entra no estado de pré-alarme:

- a temperatura visualizada e o ícone de alarme (sino) piscam;
- o alarme de alta temperatura está desabilitado;
- se for A4=7,10 o ventilador está desligado;
- se for A4=8,11 o ventilador e o compressor estão desligados;
- se for A4=10,11 e se a saída de luz for configurada (H1=4), a luz está acesa.

Se a porta permanecer aberta por um tempo superior a A7, o controlo entra no estado de alarme:

- a temperatura visualizada pisca alternativamente à mensagem 'door';
- o aviso sonoro está activado;
- a luz permanece acesa se houver uma saída configurada como saída de luz (H1=4);
- o alarme de alta temperatura é habilitado, respeitando o atraso Ad;
- o relé auxiliar é activado se H1 = 3;
- o ventilador é ON;
- se A4=8,11 o compressor é reactivado, respeitando os tempos de protecção (parâmetros "c");

Fechamento da porta:

O controlo retorna em funcionamento normal:

- Os ventiladores e o compressor estão ligados se solicitados (respeitando eventuais tempos de protecção – parâmetros "c");
- a luz está apagada se houver uma saída configurada como saída de luz (H1 = 4);
- o relé auxiliar está desactivado se H1 = 3;
- o aviso sonoro está desactivado;
- bloqueia-se a intermitência da temperatura e se desliga o ícone de alarme (sino);
- o alarme de alta temperatura está habilitado respeitando o atraso Ad.

**Ado = 1: câmara frigorífica**

Supõe-se que o utente entre na câmara frigorífica fechando a porta uma primeira vez e depois saia da câmara abrindo e fechando a porta pela segunda vez. Se o utente entrar na câmara e sair rapidamente fechando a porta, o controlo espera a segunda abertura da porta e se esta não ocorrer dentro de um tempo determinado (A7 ou d8), retorna ao funcionamento normal.

Primeira abertura da porta:

No momento de abertura da porta, se os parâmetros A7 e d8 forem diferentes de zero, o controlo entra no estado de pré-alarme:

- A temperatura visualizada e o ícone de alarme (sino) piscam; o alarme de alta temperatura está desabilitado;
- se for A4=7,10 o ventilador está desactivado;
- se for A4=8,11 o ventilador e o compressor estão desactivados;
- se for A4=10,11 e se a saída de luz for configurada (H1=4), a luz é activada;

Se a porta permanecer aberta por um tempo superior a A7, o controlo entra em estado de alarme:

- Ventiladores e compressor ligados se solicitados; no momento do reacendimento do compressor devem ser respeitados os tempos de protecção (parâmetros "c");
- a luz permanece acesa se houver uma saída configurada como saída da luz (H1 = 4);
- o relé auxiliar é excitado se H1 = 3;
- a temperatura visualizada pisca alternadamente com a mensagem 'door';
- activa-se o aviso sonoro;
- habilita-se o alarme de alta temperatura respeitando o atraso Ad

Primeiro fechamento da porta:

o controlo mantém a situação do estado anterior:

- os ventiladores e/o compressor (ver parâmetro 'A4') permanecem desactivados;
- a luz é mantida acesa se houver uma saída configurada como saída de luz (H1 = 4);
- a temperatura e o ícone de alarme (sino) piscam;
- o alarme de alta temperatura permanece desabilitado.

Se, depois do primeiro fechamento, a porta permanecer fechada por um tempo superior a A7, o controlo reactiva o normal funcionamento:

- ventiladores e/ou compressor ligados se solicitados; no momento da reactivação do compressor devem ser respeitados os tempos de protecção (parâmetros "c")
- a luz permanece acesa se houver uma saída configurada como saída de luz (H1 = 4);
- habilita-se o alarme de alta temperatura respeitando o atraso Ad;
- bloqueia-se a intermitência da temperatura e o ícone de alarme (sino) se desliga.



**Nota:** suponhamos que o utente tenha já saído da câmara e, neste caso, pode apagar a luz do lado de fora pressionando a tecla DOWN ou mesmo se estiver ainda no seu interior.

Se, depois do primeiro fechamento, a luz for apagada manualmente (o utente está fora da câmara), o controlo reactiva o normal funcionamento sem respeitar a segunda abertura da porta:

- ventiladores e/o compressor ligados se solicitados; no momento de reactivação do compressor devem ser respeitados os tempos de protecção (parâmetros "c");
- habilita-se o alarme de alta temperatura respeitando o atraso Ad;
- bloqueia-se a intermitência da temperatura e o ícone de alarme (sino) é desconectado.

Segunda abertura da porta: estado invariado

Segundo fechamento da porta:

- ventiladores e/ou compressor ligados se solicitados; no momento de reactivação do compressor devem ser respeitados os tempos de protecção (parâmetros "c")
- habilita-se o alarme de alta temperatura respeitando o atraso Ad;
- a luz está apagada se houver uma saída configurada como saída luz (H1 = 4)

## 4.10 Parâmetros de gestão do ventilador evaporador

O ventilador é accionado com base na programação dos parâmetros do estado do controlo.

A temperatura de regulação do ventilador evaporador é lida pela Sonda 2 (conector 10)

Para saber a que saída está associado o ventilador, consulte o esquema do modelo "easy" (ver par. "2.2 Ligações eléctricas" pag. 11).

**Atenção:** estes parâmetros não estão disponíveis nos modelos compact.

Em funcionamento normal, o ventilador do evaporador pode ser gerido das seguintes formas:

- Sempre aceso (F0=0);
- Aceso em função da temperatura do evaporador (F0=1; F1)
- Parado quando o compressor está parado (F2=1);
- activada em modalidade cíclica ligado/desligado (quando o compressor estiver desligado - somente easy split).

Em defrost, o estado do ventilador do evaporador é determinado pelo parâmetro F3:

- regulado segundo F0 (F3=0);
- apagada (F3=1);

O ventilador fica apagado:

- durante o período de gotejamento, se o parametro  $dd \neq 0$ ;
- durante o período de pós-gotejamento, se o parametro  $Fd \neq 0$ ;
- Durante um tempo igual a  $c0$  do power-on do instrumento, se o parâmetro  $c0 \neq 0$

### F0: activação regulador ventilador evaporador

F0= 0 o ventilador está apagado;

F0= 1 O ventilador é submetido à regulação de um set point (ver parametro F1). Se a sonda evaporador estiver avariada, o ventilador acende-se.

### F1: set point regulador ventilador evaporador

O regulador só activa o ventilador quando a temperatura do evaporador for mais baixa do que o valor  $F1-A0$ . F1 é o valor efectivo (real) de temperatura e não o desvio em relação ao set point. Depois de apagado, o ventilador parte de novo quando a diferença entre a sonda e o set point for igual a  $+A0$ , em que  $A0$  é o diferencial do regulador do ventilador  
Con F0= 1:

- Para temperatura evaporador  $< F1-A0$ , o ventilador está em ON;
- para temperatura evaporador  $> F1$ , o ventilador está em OFF.

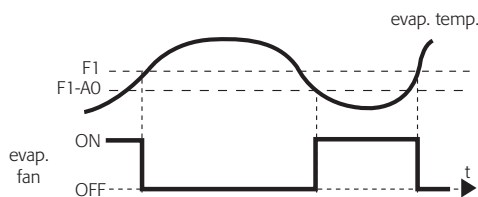


Fig. 4.m

### F2: stop ventilador evaporador quando stop compressor

F2= 0 O ventilador funciona segundo F0 mesmo quando o compressor está parado;

F2= 1 O ventilador está parado quando o compressor está parado.

F2=2 (somente easy split): a ventoinha é gestida na modalidade cíclica ligada/desligada. Os tempos para ligar e desligar podem ser configurados através dos parâmetros F4 e F5, respectivamente. A sequência para ligar e desligar depois da parada regulação inicia com a fase de ON para aproveitar o evaporador que ainda está frio.

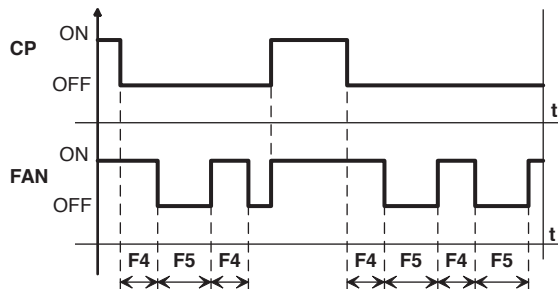


Fig. 4.n

### Legenda

F4	tempo de ON ventiladores	t	tempo
F5	tempo de OFF ventiladores	VENTIL.	ventiladores
CP	Compressor		

### F3: stato ventola evaporatore durante defrost

F3= 0 a ventoinha funciona durante o descongelamento

F3= 1 la ventola è ferma durante il defrost.

### Fd: tempo de pós-gotejamento

O ventilador, após o defrost, pode ser bloqueado por mais um período (em minutos) para além de  $dd$ , definido pelo valor  $Fd$ . Isto é útil para permitir ao evaporador regressar à temperatura após o defrost, evitando assim foçar ar "quente" dentro do frigorífico.

No caso de gestão com regulador de ventilador, não é necessário seleccionar um tempo  $Fd$  dado que o regulador faz partir de novo o ventilador quando o evaporador está em temperatura. Se o regulador do ventilador estiver activo (F0=1), atribuindo a  $Fd$  um valor  $\neq 0$ , o ventilador permanece apagado durante o tempo  $Fd$ , independentemente da temperatura do evaporador.

### F4: tempo de ON ventiladores (com F2 = 2) (somente easy split)

Este parâmetro é significativo somente com  $F2 = 2$ .

Define o tempo estabelecido em minutos dentro do período ( $F4 + F5$ ) durante o qual os ventiladores são mantidos ligados em ausência de solicitação.

### F5: tempo de OFF ventiladores (com F2 = 2) (somente easy split)

Este parâmetro é significativo somente com  $F2 = 2$ .

Define o tempo expresso em minutos dentro do período ( $F4 + F5$ ) durante o qual os ventiladores são mantidos desligados em ausência de solicitação.

### 4.11 Parâmetros relógio e faixas horárias

O relógio RTC (real Time Clock) não está presente nos modelos easy compact e permite gerir em tempo real as funcionalidades de defrost, switch tenda/funcionamento nocturno e saída AUX. O utilizador pode activar/desactivar o relógio e programar a hora corrente através de parâmetros específicos

Em particular, é possível programar até 4 faixas horárias em que é possível executar o defrost, uma faixa para gerir o funcionamento nocturno e uma para agir a AUX.

O alarme relógio avariado "EtC" intervem só no caso de o relógio estar a ser efectivamente utilizado, ou seja caso esteja activado, a hora programada e haja pelo menos uma faixa válida.

#### Regulação do relógio:

4. Prema a tecla SET durante mais de 3 s (em caso de alarme, silencie primeiro o buzzer) no visor aparece o código do parâmetro "PS" (password);
5. Prema a tecla SET para entrar no editing da password e com as teclas UP e DOWN percorra os numeros até visualizar "2" (password para acesso ao parametros de configuração);
6. Prema a tecla SET para confirmar a password;
7. Com as teclas UP e DOWN percorra os nomes dos parametros até chegar ao parametro tEn;
8. Prema SET para visualizar o valor associado ao parametro;
9. Com as teclas UP e DOWN adicione o valor 1 para a activação do relógio;
10. Prema SET para memorizar temporariamente o novo valor e regressar à visualização do parametro;
11. Repita esta operação para programar os valores dos parametros dAY (dia da semana), hr (regulação das horas), Min (regulação dos minutos). Para easy split também YEr, MOn, dMO.
12. No final das operações, prema a tecla SET durante mais de 3 segundos para memorizar de forma definitiva os valores seleccionados e sair.

#### Programar as faixas horárias:

- Efectuar as operações do ponto 1 ao ponto 7 acima indicadas e depois:
- Selecciono o parametro relativo à faixa desejada (ex. d1d= FAIXA HORARIA 1 DEFROST para programação DIA);
  - prema SET para visualizar o estado do parametro
  - Com as teclas UP e DOWN seleccione o valor 1 desejado;
  - Prema SET para memorizar temporariamente o novo valor e regressar à visualização anterior;
  - Repita esta operação para programar os valores dos parametros d1h (parametro de FAIXA HORARIA 1 para programar a hora), d1m (parametro de FAIXA HORARIA para programar os minutos)
  - No final das operações, prema a tecla SET durante mais de 3 segundos para memorizar de forma definitiva os valores seleccionados e sair.

#### Parametros para programar o relógio RTC

tEn	Activação do relógio RTC (tEn= 1 RTC activado)
YEr	(somente easy split): ano actual;
Mon	(somente easy split): mês actual;
dMo	(somente easy split): dia do mês;
dAY:	dia da semana actual (1...7= segunda-feira...domingo);
hr	hora actual (24 h)
Min	minuto actual

**Exemplo:** Se quero programar a hora e a data corrente e são 15h07 de quinta-feira 3 de maio de 2007, programa:

tEn=1,  
YEr=07, Mon=05, dMo=03 (somente easy split)  
dAY=4, hr=15, Min=7

controlo tem memória e conta a hora e os dias da semana, mês e ano (nos controlos easy e easy compact o mês e o ano não são contados).



**NOTA:** O instrumento não gere a passagem automatica à hora legal.

#### Parametros para programar até 4 faixas horarias de solicitação defrost

d1d...d4d	Programação do intervalo dos dias de evento defrost d1d...d4d=0 nenhum evento programado d1d...d4d=1...7 segunda...domingo d1d...d4d=8 de segunda a sexta d1d...d4d=9 de segunda a sábado d1d...d4d=10 sabato e domenica d1d...d4d=11 todos os dias
d1h...d4h	Programação minuto evento defrost (24h)
d1M...d4M	Programação minuto evento defrost

**Exemplo:** Se quero programar uma solicitação de defrost (d1d) todos os sábados e domingos às 19h31, programa: d1d=10 (intervalo de dias) d1h=19 (horas), d1M=31 (min).



**Atenção:** O evento defrost determina uma unica solicitação. A execução do defrost e a sua eventual duração dependem do estado do controlo no momento da solicitação.

#### Parametros para programar a faixa horaria do set nocturno

nOd	Programação início intervalos de dias da faixa horaria do set nocturno nOd= 0 nenhum evento programado nOd= 1...7 segunda...domingo nOd= 8 de segunda a sexta nOd= 9 de segunda a sábado nOd= 10 sábado e domingo nOd=11 todos os dias
nOh	Programação hora início faixa set nocturno
nOM	Programação minuto início faixa set nocturno
nOd	Programação fim intervalos de dias da faixa horaria do set nocturno
nFh	Programação hora fim faixa set nocturno
nFM	Programação minuto fim faixa set nocturno

Nos modelos easy split a entrada da faixa horária nocturna comporta a modificação automática do ponto de regulação e da saída de luz (se H1=4).

**Exemplo** Se quero programar um set nocturno (nOd) todos os dias das 12h31 às 13h29, programa: nOd=11 (intervalo de dias), nOh=12 (horas início), nOM=31 (min início), nFh=13 (hora fim) e nFM=29 (minutos fim). Durante o funcionamento nocturno o set point modifica-se: st nocturno= st +r4 (na modalidade direct). st nocturno= st -r4 (na modalidade reverse). E quando está presente a tenda de protecção fecha a bancada (A4=4).

#### Parametros para programar a faixa de activação saída AUX

AOd	Programação intervalos de dias da faixa horaria de activação saída AUX AOd= 0 nenhum evento programado AOd= 1...7 segunda...domingo AOd= 8 de segunda a sexta AOd= 9 de segunda a sábado AOd= 10 sábado e domingo AOd= 11 todos os dias
AOh	Programação hora início faixa activação saída AUX
AOM	Programação minuto início faixa activação saída AUX
AFd	Configuração de intervalos de dias da faixa horária de desactivação saída AUX
AFh	Programação hora fim faixa activação saída AUX
AFM	Programação minuto fim faixa activação saída AUX

**Exemplo:** Se quero programar a activação da saída AUX todos os dias das 12h31 às 13h29, programa: AOd=11 (intervalo de dias), AOh=12 (horas início), AOM=31 (min início), AFh=13 (hora fim) e AFM=29 (minutos fim).



**Atenção:** A activação da faixa horaria de funcionamento da saída AUX está vinculada aos parametros H1=3 e A4≠6/7/8 e para easy split também A4≠10,11.

### 4.12 Programação rápida set parâmetros (EZY)

Os controlos easy, easy compact e easy split dispõem do parâmetro EZY (nos modelos compact chama-se EY) que permite escolher rapidamente uma lista de parâmetros, com os respectivos valores, para o controlo da própria instalação frigorífica.

Ao programar o parâmetro EZY=1,2,3,4 é possível seleccionar uma das 4 listas compostas no máximo por 25 parâmetros (para as listas ver par. "5.9 Tabela set do parâmetro EZY" pag. 36). Os valores da lista são sobreescritos aos correspondentes parâmetros operativos

**Notas:**

- Para repor a qualquer momento a programação de rápida escolha, apague, retirando a tensão, e torne a acender mantendo premido SET. No visor aparece "CE" para indicar que o set rápido seleccionado (EZY=1,2,3,4) foi novamente sobreescrito aos parâmetros operativos, repondo assim a programação rápida originalmente prevista;
- Se quiser repor todos os parâmetros e regressar aos valores de default originais (factory) apague e torne a acender o controlo mantendo premidas as teclas DOWN e SET até que no visor apareça "CF". Utilize esta modalidade com muita atenção, pois poderia comprometer as programações fundamentais de controlo;
- EZY=0 não implica nenhuma alteração;
- Nos modelos termometro (PJEZM\*) o parâmetro EZY (EY para os modelos easy compact) não está presente.

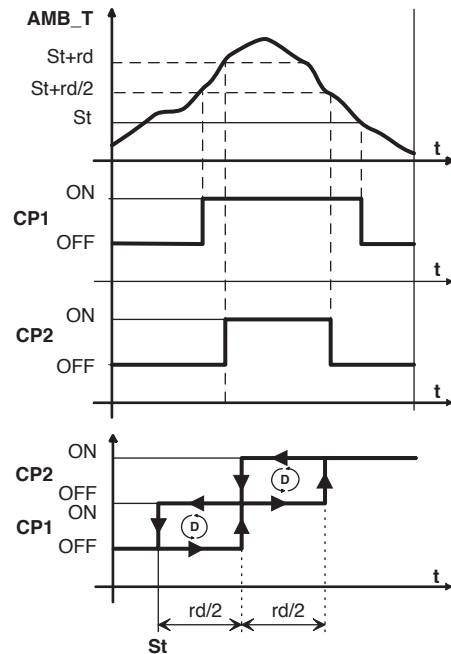


Fig. 4.o

**Legenda**

AMB_T	Sonda de regulação	CP2	Compressor 2
CP1	Compressor 1	rd	Diferencial
t	tempo	St	Set point (ponto de regulação)

### 4.13 Outras funcionalidades

O funcionamento do dispositivo foi completado com uma série de funcionalidades adicionais, tais como a atribuição de uma rede serial de supervisão, a configuração do relé AUX, a activação do teclado e do buzzer.

**H0: endereço serial**

Atribui ao instrumento um endereço identificativo para quando está ligado a um sistema de supervisão ou de tele-assistência (def. H0=1).

**H1: configuração saída AUX**

Estabelece a logica de funcionamento do relé auxiliar; em particular define se é usado como saída alarme ou como saída auxiliar ligada à entrada digital. Nos modelos easy split há também as saídas de luz e segundo compressor, com ou sem rotação.

- H1=0 Nenhuma função associada à saída
- H1=1 saída alarme: norm. excitado (relé desexcitado quando alarme)
- H1=2 saída alarme: norm. desexcitado (relé excitado quando alarme)
- H1=3 saída AUX ligada a Entrada Digital
  - easy,easy compact : A4 = [6/7/8];
  - easy split: A4 = [6/7/8/10/11];
  - Entr. Dig. ABERTA = AUX desexcitado
  - Entr. Dig. FECHADA = AUX excitado+visualização LED "AUX"
- H1=4 saída luz (somente easy split): é possível acender a luz pressionando a respectiva tecla do teclado ou no momento da abertura da porta se estiver activado o interruptor porta com gestão de luz (ver parâmetro Ado)
- H1=5 saída do segundo compressor em paralelo (somente easy split): a saída se activa alguns segundos depois da activação do primeiro compressor (atraso = c11). O segundo compressor respeita os tempos de protecção c0, c1, c2, c3 do primeiro compressor;
- H1=6 saída do segundo compressor com regulação com dupla escala sem rotação (somente easy split): o segundo compressor é solicitado quando a temperatura identificada pela sonda ambiente se afasta mais de meio diferencial (rd/2) do ponto de regulação.

H1=7

saída do segundo compressor com regulação com dupla escala com rotação (somente easy split). As funções do compressor primário e secundário são alternados a cada desconexão de modo que a sucessiva solicitação de acendimento (ou desconexão) será activada (desactivada) a saída não utilizada no acendimento anterior (ou desconexão). Ambos compressores devem respeitar os tempos de protecção c0, c1, c2 e c3.

**Exemplos de funcionamento::**

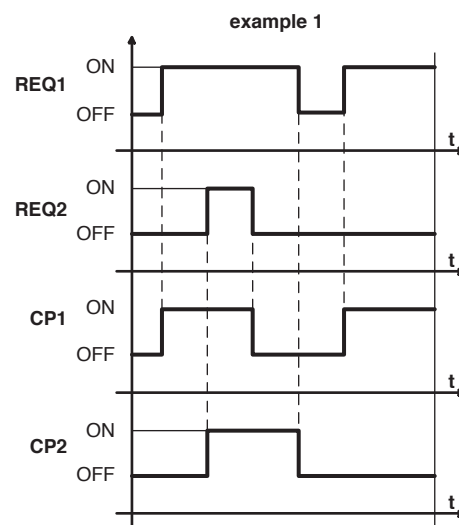


Fig. 4.p

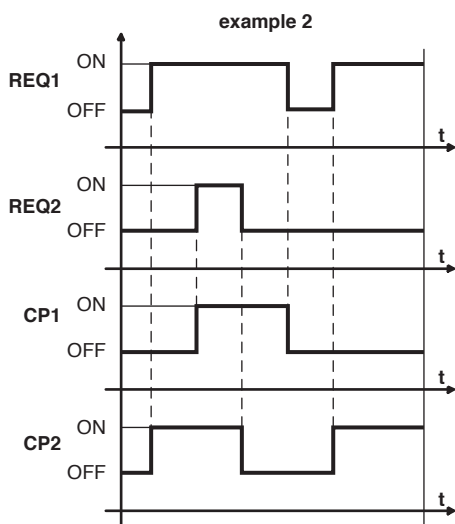


Fig. 4.q

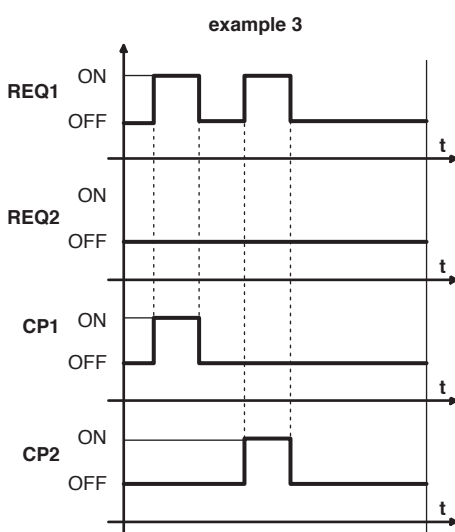


Fig. 4.r

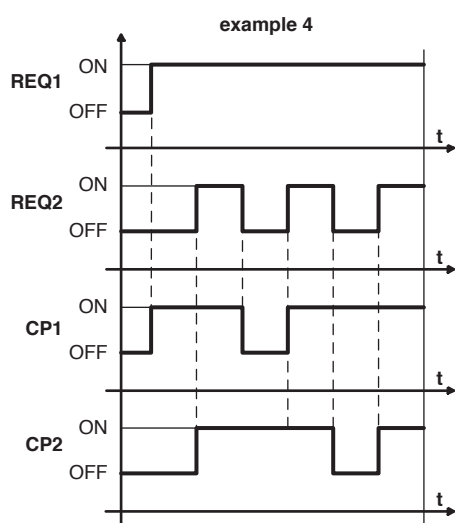


Fig. 4.s

Legenda

REQ1	solicitação compressor 1	CP1	Compressor 1
REQ2	solicitação compressor 2	CP2	Compressor 2
t	tempo		



Nota:

- Nas modalidades H1=1/2 os alarmes que comandam a saída AUX são: "LO", "HI", "EO", "IA", "CHT";
- A modalidade H1=1 torna-se útil para sinalizar com um alarme a falta de alimentação

**H2: activação teclado**

Permite inibir todas as tentativas de modificação do set point e dos outros parâmetros de funcionamento quando o instrumento está colocado em zonas acessíveis ao público

- H2= 0 Teclado desactivado:
- parâmetros F só de leitura
  - parâmetros C modificáveis (com password)
  - não modificação do set point
  - não defrost manual
  - não ciclo contínuo
  - não ON/OFF

H2=1 Teclado activado:

H2=2 Teclado activado menos ON/OFF

**H4: desactivação buzzer**

Ao programar H4=1 o funcionamento do buzzer sonoro é desactivado

**H5: código identificativo**

Valor só visualizável: Só pode ser modificado mediante conexão serial (chave ou supervisão). Se for programado num valor positivo (de 0 a 31 são utilizados pela CAREL para os modelos base), se a partir do teclado for modificado um parâmetro, incluindo o set point, fica negativo. Assim, podemos verificar as modificações dos parâmetros em relação ao set-up inicial

**H6: selecção de comando associado às teclas UP + DOWN (somente easy split)**

Os valores admitidos são:

- H6 = 0: início/parada de ciclo contínuo;
- H6 = 1: início/parada descongelação.

**H7: gestão do quarto relé/comunicação serial (somente easy split)**

Este parâmetro permite habilitar a saída do quarto relé (RL4). Nos modelos com quatro relés a gestão do quarto relé e da comunicação serial são excluídos mutuamente.

- H7 = 0: quarto relé desabilitado e comunicação serial habilitada;  
 H7 = 1: quarto relé habilitado e comunicação serial desabilitada, (ver parágrafo "2.3 Ligação para unidades múltiplas" pág. 13).

**PS: password**

Código de protecção para a modificação dos parâmetros de configuração (default=22). O valor da password pode ser personalizado pelo supervisor.

**HMP: Máximo intervalo de tempo para manutenção (somente easy split)**

Esta função requer que o relógio interno (RTC) seja activado (tEn=1). Se HMP for igual a 0, a solicitação de manutenção é desactivada. O parâmetro HMP, expresso em dias, é útil para configurar o máximo intervalo após o qual o controlo gera uma solicitação de manutenção (o contador HMD superou o limite HMP) que faz com que apareça no ecrã a mensagem SrC e do ícone de alarme. A sinalização pode ser desactivada colocando o parâmetro HMr iguala 1 através do teclado ou supervisão. Esta operação memoriza a data actual e faz com que o contador HMD reinicie.

**HMD: dias transcorridos desde a última manutenção (somente easy split)**

parâmetro para leitura somente. Ver a explicação do parâmetro HMP.

**HMr: desactivação do sinal de manutenção e reinício HMD (somente easy split)**

Se colocado em 1, desactiva a sinalização SrC e faz com que reinicie o contador HMD. Operação que pode ser efectuada através do teclado e supervisor.



## 5. TABELA DE ALARMES E PARÂMETROS

### 5.1 Tabela de alarmes e sinalizações

Quando se activa um alarme, no visor aparece a respectiva mensagem que pisca alternadamente com a temperatura; e quando presentes e activados, também se activam o buzzer e o relé de alarme.

Todos os alarmes são de rearme automático (ou seja, param quando desaparece a causa que os provocou) menos o alarme "CHt" que é de rearme manual (apagamento do instrumento e reacendimento com a tecla UP ou através da tensão de alimentação) Premendo a tecla SER silencia-se o buzzer, enquanto que o código visualizado e o relé de alarme só se apagam quando desaparece a causa que gerou o alarme.

**Nota:** nos controlos easy split, no momento da iniciação da regulação (acendimento do controlo e ou saída do estado de OFF), a sinalização do alarme de alta temperatura é desabilitada até a primeira parada do compressor para evitar falsas sinalizações. A primeira parada do compressor sinaliza que a temperatura atingiu o ponto de regulação e, conseqüentemente, a sinalização do alarme de alta temperatura está habilitada novamente. A função é sempre activa.

Os códigos de alarme previstos estão indicados na seguinte tabela:

código alarme	buzzer e relé alarme	LED	descrição alarme	Rearme	Parametros envolvidos ACTIVAÇÃO ALARME	easy	easy compact	easy split
E0	activos	ON	erro sonda 1= regulação	automatico	-	✓	✓	✓
E1	não activos	ON	erro sonda 2= defrost	automatico	d0= 0 / 1 / 4, F0= 1	✓	✓	✓
E2	não activos	ON	erro sonda 3= condensador/produto	automatico	easy, easy compact [A4=10/11] easy split [A4=13/14]	✓	-	✓
IA	activos	ON	Alarme externo	automatico	[A4 = 1] [+A7]	✓	-	✓
dOr	activos	ON	Alarme porta aberta	automatico	easy, easy compact [A4=7/8][+A7] easy split [A4=7/8/10/11][+A7]	✓	-	✓
LO	activos	ON	alarme baixa temperatura	automatico	[AL] [Ad]	✓	✓	✓
HI	activos	ON	alarme alta temperatura	automatico	[AH] [Ad]	✓	✓	✓
EE	não activos	ON	Erro parametros máquina	impossível	-	✓	✓	✓
EF	não activos	ON	erro parametros funcionamento	Manual	-	✓	✓	✓
Ed	não activos	ON	defrost acabou por timeout	no primeiro defrost terminado correctamente	[dP] [dt] [d4] [A8]	✓	✓	✓
dF	não activos	OFF	defrost em execução	automatico	[d6=0]	✓	✓	✓
cht	não activos	ON	pré-alarme de condensador sujo	automatico	easy, easy compact [A4=10] easy split [A4=13]	✓	-	✓
CHt	activos	ON	alarme condensador sujo	Manual	easy, easy compact [A4=10] easy split [A4=13]	✓	-	✓
EtC	não activos	ON	alarme relógio	programando a hora	se houver faixas activas	✓	-	✓
SrC (somente easy split)	não activos	ON	sinalização solicitação de manutenção	manual, configurar HMr=1	[HMP] [HMd] [HMr]	-	-	✓

Tab. 5.a

### 5.2 Descrição das principais sinalizações e alarmes

#### LED intermitente

A introdução da respectiva função é atrasada por uma temporização, à espera de uma autorização externa ou inibida por um outro procedimento já em curso. Ex. se está em curso um ciclo continuo e é solicitado um descongelamento, este ultimo fica à espera da conclusão do ciclo continuo e o respectivo LED (defrost) fica intermitente.

#### E0 fixo ou intermitente

erro sonda de regulação

- sonda não funciona: O sinal sonda foi interrompido ou está em curto circuito
- sonda não compatível com o instrumento;

A sinalização do alarme E0 está estável se for o único alarme presente (o valor de temperatura já não é visualizado) e intermitente se estiverem presentes outros alarmes ou se for visualizada a segunda sonda.

#### E1 intermitente

Erro sonda evaporador ou sonda de conservação dos alimentos:

- sonda não funciona, o sinal sonda foi interrompido ou está em curto circuito;
- sonda não compatível com o instrumento.

#### E2 intermitente

Erro sonda evaporador ou sonda de conservação dos alimentos:

- sonda não funciona, o sinal sonda foi interrompido ou está em curto circuito;
- sonda não compatível com o instrumento;

#### IA intermitente

Alarme de entrada digital multifunções imediato ou atrasado:

- verifique a entrada multifunções e o parametro A4 e A7.

#### dOr intermitente

alarme porta aberta

- verifique a entrada multifunções e o parametro A4 e A7.

#### LO intermitente

alarme de baixa temperatura. A sonda detectou uma temperatura inferior ao set de num valor superior ao parametro AL:

- Verifique os parametros AL, Ad e A0.

O alarme reentra automaticamente quando a temperatura regressa aos limites seleccionados (ver parametro AL).

#### HI intermitente

alarme de alta temperatura A sonda detectou uma temperatura superior ao set de num valor superior ao parametro AH:

- verifique os parametros AH, Ad e A0.

O alarme reentra automaticamente quando a temperatura regressa aos limites seleccionados (ver parametro AH).

**EE visualizados durante o funcionamento ou no acendimento**  
 Erro de leitura dos parametros máquina Ver Erros dados memorizados

**EF visualizados durante o funcionamento ou no acendimento**  
 Erro de leitura dos parametros de funcionamento Ver Erros dados memorizados

**Ed intermitente**  
 O ultimo descongelamento terminou por ultrapassagem da duração máxima e não por ter atingido o set de fim de descongelamento:  
 • Verifique os parametros dt, dP e d4;  
 • verifique a eficiencia do descongelamento.  
 A indicação desaparece se o defrost seguinte terminar correctamente.

**dF intermitente**  
 descongelamento em execução  
 • Não é uma sinalização de alarme mas uma indicação de que o instrumento está a executar um descongelamento Só aparece se o parametro d6=0.

**cht intermitente**  
 pré-alarme de condensador sujo  
 • Verifique os parametros A4, Ac, AE e Accd.

**CHt intermitente**  
 alarme condensador sujo  
 • Verifique os parametros A4, Ac, AE e Accd.

**EtC intermitente**  
 erro relógio interno

**SrC intermitente (somente easy split)**  
 Sinalização de solicitação de assistência. Aparece somente se o parâmetro HMP for diferente de 0.

### 5.3 Erro dados memorizados

Em situações de funcionamento muito particulares pode acontecer que o instrumento detecte erros na memorização interna dos dados. Estes erros podem comprometer o correcto funcionamento do instrumento. Se o processador identificar um erro na memorização dos dados, é visualizado no visor a sigla "EE",

Se o comportamento anómalo permanecer, é necessário substituir o controlo. Se pelo contrário a indicação desaparecer, é possível continuar a utilização. Se o erro "EE" surgir com frequência e/ou desaparecer com dificuldade, sugerimos sempre que mande verificar o controlador pois poderá não estar garantida a precisão original.

### 5.4 Modificação dos parâmetros

#### Navegação dos parâmetros

Os parâmetros de funcionamento,modificáveis através de um teclado frontal, estão divididos em dois tipos: utilização frequente (tipo F) e de configuração (tipo C). O seu acesso está protegido por uma password (default=22)que impede modificações acidentais ou por pessoas não autorizadas.

#### Acesso aos parametros de tipo F:






- preme a tecla SET durante mais de 3 s (em caso de alarme silencio o buzzer). No visor aparece o código do parâmetro "PS" (password);
- Com as teclas UP e DOWN percorra os parametros. No visor aparece o LED da categoria de pertença (ver Tab. 5.b);
- preme SET para visualizar o valor associado ao parametro;
- Incremente ou decemente o valor com, respectivamente, as teclas UP e DOWN
- preme SET para memorizar temporariamente o novo valor e regressar à visualização do parametro;
- repita o procedimento para os outros parametros que deseja modificar;
- Prema a tecla SET durante mais de 3s para memorizar definitivamente os parametros e sair do procedimento de alteração.

#### Acesso aos parametros de tipo C:

- preme a tecla SET durante mais de 3 s (em caso de alarme silencio o buzzer) no visor aparece o código do parâmetro "PS" (password);
- preme a tecla SET para entrar no editing da password;
- Com as teclas UP e DOWN percorra os numeros até visualizar "22" (password de acesso aos parametros);
- preme a tecla SET para confirmar a password;
- com as teclas UP e DOWN percorra os parametros. No visor aparece o LED da categoria de pertença dos parametros (ver Tab. 5.b);
- preme SET para visualizar o valor associado ao parametro;
- incremente ou decemente o valor com, respectivamente, as teclas UP e DOWN
- preme SET para memorizar temporariamente o novo valor e regressar à visualização do parametro;
- repita o procedimento para os outros parametros que deseja modificar;
- preme a tecla SET durante mais de 3s para memorizar definitivamente os parametros e sair do procedimento de alteração dos mesmos.

#### **Advertências:**

Se não for premeida nenhuma tecla durante 60 s, todas as modificações dos parametros, memorizadas temporariamente na RAM serão anuladas, repondo as programações anteriores. Os parametros dAY, hr, Min, dMo\*, Mom\*, YEr\* não são repostos porque são memorizados na introdução (\*= somente para easy split). Caso seja retirada a tensão ao instrumento antes da memorização (pressão da tecla SET durante 3 s) todas as modificações introduzidas nos parametros e temporariamente memorizadas estarão perdidas..

Categoria	inicial	ícone
Parâmetros sonda	/	-
Parâmetros de regulação	r	-
Parametros compressor.	c	
Parâmetros defrost	d	
Parâmetros alarmes	A	
Parâmetros ventilador	F	
Parametro configuração saídas AUX	H1	AUX
Parâmetros RTC	-	

Tab. 5.b

### 5.5 Programação dos parâmetros de default

#### **Advertências:**

a aplicação deste procediemnto implica a perda da personalização do set de parametros eventualmente presente.

Para programar os parâmetros de default:

- retire tensão ao instrumento;
- torne a ligar a tensão, matendo premidas as teclas SET e DOWN;
- no visor aparece a escrita "CF";
- Após alguns segundos o instrumento começa a funcionar segundo a configuração de default. É necessário actualizar os parametros programados de forma diferente.



## 5.6 Tabela dos parâmetros easy

Par.	Descrição	Tipo	Min	Max	U.M.	Def.	Visibilidade do param. nos modelos
PS	password	F	0	200	-	22	M/S (com 1 e 2 sondas), X, Y, C
/2	estabilidade leitura sondas	C	1	15	-	4	M/S (com 1 e 2 sondas), X, Y, C
/4	selecção da sonda visualizada	F	1	3	-	1	M/S (com 2 sondas), X, Y, C
/5	selecção °C/°F	C	0(°C)	1(°F)	-	0	M/S (com 1 e 2 sondas), X, Y, C
/6	desactiva ponto decimal	C	0	1	-	0	M/S (com 1 e 2 sondas), X, Y, C
/7	activação alarme sonda 2 (só nos modelos M)	C	0	1	-	0	M
/C1	offset sonda 1	F	-50.0	50.0	(°C/°F)	0	M/S (com 1 e 2 sondas), X, Y, C
/C2	offset sonda 2	F	-50.0	50.0	(°C/°F)	0	M/S (com 2 sondas), X, Y, C
/C3	offset sonda 3	F	-50.0	50.0	(°C/°F)	0	M/S (com 2 sondas), X, Y, C
St	set point	S	r1	r2	°C/°F	4	M/S (com 1 e 2 sondas), X, Y, C
rd	diferencial de regulação	F	0	19.0	°C/°F	2	S (com 1 e 2 sondas), X, Y, C
r1	Valor mínimo de set point	C	-50	r2	°C/°F	-50	M/S (com 1 e 2 sondas), X, Y, C
r2	Valor máximo de set point	C	r1	200	°C/°F	90	M/S (com 1 e 2 sondas), X, Y, C
r3	selecção do funcionamento direct/reverse	C	0	2	-	0	S (com 1 e 2 sondas), X, Y, C
r4	delta set nocturno	C	-50	50	°C/°F	3	M/S (com 2 sondas), X, Y, C
c0	atraso arranque compressor e ventilador no acendimento	C	0	100	min	0	S (com 1 e 2 sondas), X, Y, C
c1	tempo mínimo entre acendimentos consecutivos do compressor	C	0	100	min	0	S (com 1 e 2 sondas), X, Y, C
c2	tempo mínimo de apagamento do compressor	C	0	100	min	0	S (com 1 e 2 sondas), X, Y, C
c3	tempo mínimo de acendimento do compressor	C	0	100	min	0	S (com 1 e 2 sondas), X, Y, C
c4	tempo de acendimento compressor com duty setting	C	0	100	min	0	S (com 1 e 2 sondas), X, Y, C
cc	duração do ciclo contínuo	C	0	15	h	4	S (com 1 e 2 sondas), X, Y, C
c6	exclusão alarme temperatura após ciclo contínuo	C	0	15	h	2	S (com 1 e 2 sondas), X, Y, C
d0	tipo de defrost	C	0	4	-	0	S (com 1 e 2 sondas), X, Y, C
dl	intervalo entre dois defrost	F	0	199	h/min (ver dC)	8	S (com 1 e 2 sondas), X, Y, C
dt	set point temperatura fim defrost/limite temperatura defrost termostato	F	-50	130	°C/°F	4	S (com 2 sondas), X, Y, C
dP	duração máxima defrost	F	1	199	min/s (ver dC)	30	S (com 1 e 2 sondas), X, Y, C
d4	defrost no acendimento do instrumento	C	0	1	-	0	S (com 1 e 2 sondas), X, Y, C
d5	atraso defrost no acendimento ou por activação na entrada digital	C	0	199	min	0	S (com 1 e 2 sondas), X, Y, C
d6	bloqueio da visualização da temperatura de regulação durante o defrost	C	0	1	-	1	S (com 1 e 2 sondas), X, Y, C
dd	tempo de gotejamento	F	0	15	min	2	S (com 1 e 2 sondas), X, Y, C
d8	tempo de exclusão alarmes após defrost	F	0	15	h	1	S (com 1 e 2 sondas), X, Y, C
d9	prioridade defrost sobre protecções compressor	C	0	1	-	0	S (com 1 e 2 sondas), X, Y, C
d/	medida sonda defrost;	F	-	-	°C/°F	-	S (com 2 sondas), X, Y, C
dC	base dos tempos	C	0	1	-	0	S (com 1 e 2 sondas), X, Y, C
A0	temperatura diferencial alarmes e ventilador	C	-20	20.0	°C/°F	2	M/S (com 1 e 2 sondas), X, Y, C
AL	temperatura absoluta/desvio para alarme de baixa temperatura	F	-50	250	°C/°F	0	M/S (com 1 e 2 sondas), X, Y, C
AH	temperatura absoluta/desvio para alarme de alta temperatura	F	-50	250	°C/°F	0	M/S (com 1 e 2 sondas), X, Y, C
Ad	atraso alarme de temperaturaq	C	0	199	min	0	M/S (com 1 e 2 sondas), X, Y, C
A4	configuração 3ª entrada	C	0	11	-	0	M/S (com 2 sondas), X, Y, C
A7	atraso alarme entrada digital	C	0	199	min	0	M/S (com 2 sondas), X, Y, C
A8	activação alarme "Ed" (fim defrost por timeout)	C	0	1	-	0	S (com 2 sondas), X, Y, C
Ac	set point alarme condensador sujo	C	-50	250	°C/°F	70	M/S (com 2 sondas), X, Y, C
AE	temperatura diferencial alarme condensador sujo	C	0.1	20.0	°C/°F	5.0	M/S (com 2 sondas), X, Y, C
Acd	atraso alarme condensador sujo	C	0	250	min	0	M/S (com 2 sondas), X, Y, C
F0	activação regulador ventilador evaporador	C	0	1	-	0	C
F1	set point regulador ventilador evaporador	F	-50	130	°C/°F	+5	C
F2	stop ventilador evaporador quando stop compressor	C	0	1	-	1	C
F3	estado ventilador evaporador defrost	C	0	1	-	1	C
Fd	tempo de pós-gotejamento	F	0	15	min	1	C
H0	endereço serial	C	0	207	-	1	M/S (com 1 e 2 sondas), X, Y, C
H1	configuração saída AUX	C	0	3	-	0	M/S (com 1 e 2 sondas), X, Y, C
H2	activação teclado	C	0	1	-	1	M/S (com 1 e 2 sondas), X, Y, C
H4	desactivação buzzer	C	0	1	-	0	M/S (com 1 e 2 sondas), X, Y, C
H5	codigo identificativo (read-only)	F	0	199	-	-	M/S (com 1 e 2 sondas), X, Y, C
EZY	selecção rápida set parâmetros	C	0	4	-	0	S (com 1 e 2 sondas), X, Y, C
tEn	activação orologio (RTC)	C	0	1	-	0	X, Y, C (*)
d1d	faixa horaria defrost 1º dia	C	0	11	dias	0	X, Y, C (*)
d1h	faixa horaria 1a hora	C	0	23	h	0	X, Y, C (*)
d1M	faixa horaria 1º minuto	C	0	59	min	0	X, Y, C (*)
d2d	faixa horaria defrost 2º dia	C	0	11	dias	0	X, Y, C (*)
d2h	faixa horaria 2a hora	C	0	23	h	0	X, Y, C (*)
d2M	faixa horaria 2º minuto	C	0	59	min	0	X, Y, C (*)
d3d	faixa horaria defrost 3º dia	C	0	11	dias	0	X, Y, C (*)
d3h	faixa horaria 3a hora	C	0	23	h	0	X, Y, C (*)
d3M	faixa horaria 3º minuto	C	0	59	min	0	X, Y, C (*)
d4d	faixa horaria defrost 4º dia	C	0	11	dias	0	X, Y, C (*)
d4h	faixa horaria 4a hora	C	0	23	h	0	X, Y, C (*)
d4M	faixa horaria 4º minuto	C	0	59	min	0	X, Y, C (*)
nOd	faixa horaria sleep ON dia	C	0	11	dias	0	X, Y, C (*)
nOh	faixa horaria noite ON hora	C	0	23	h	0	X, Y, C (*)
nOM	faixa horaria noite ON minuto	C	0	59	min	0	X, Y, C (*)
nFd	faixa horaria noite OFF dia	C	0	11	dias	0	X, Y, C (*)
nFh	faixa horaria noite OFF hora	C	0	23	h	0	X, Y, C (*)
nFM	faixa horaria noite OFF minuto	C	0	59	min	0	X, Y, C (*)

Par.	Descrição	Tipo	Min	Max	U.M.	Def.	Visibilidade do param. nos modelos
AOd	faixa horária AUX dia	C	0	11	dias	0	X, Y, C (*)
AOh	faixa horária AUX ON hora	C	0	23	h	0	X, Y, C (*)
AOM	faixa horária AUX ON minuto	C	0	59	min	0	X, Y, C (*)
AFd	faixa horária AUX OFF dia	C	0	11	dias	0	X, Y, C (*)
AFh	faixa horária AUX OFF hora	C	0	23	h	0	X, Y, C (*)
AFM	faixa horária AUX OFF minuto	C	0	59	min	0	X, Y, C (*)
dAY	RTC dia semana	C	1	7	dias	1	X, Y, C (*)
hr	RTC hora	C	0	23	h	0	X, Y, C (*)
Min	RTC minuto	C	0	59	min	0	X, Y, C (*)

Tab. 5.c

(\*) Parâmetros não visíveis nos modelos sem RTC

## 5.7 Tabela dos parâmetros easy compact

Par.	Descrição	Tipo	Min	Max	U.M.	Def.	Visibilidade do param. nos modelos
PS	password	F	0	99	-	22	S (com 1 e 2 sondas), M (com 1 e 2 sondas)
/2	estabilidade leitura sondas	C	1	15	-	4	S (com 1 e 2 sondas), M (com 1 e 2 sondas)
/4	selecção da sonda visualizada	F	1	2	-	1	S (con 2 sondas), M (con 2 sondas).
/5	selecção °C/°F	C	0	1	-	0	S (com 1 e 2 sondas), M (com 1 e 2 sondas)
/6	desactiva ponto decimal	C	0	1	-	0	S (com 1 e 2 sondas), M (com 1 e 2 sondas)
/7	activação alarme sonda 2 (só mod. M)	C	0	1	0	0	M
/C1	offset sonda 1	F	-50.0	50.0	°C/°F	0	S (com 1 e 2 sondas), M (com 1 e 2 sondas)
/C2	offset sonda 2	F	-50.0	50.0	°C/°F	0	S (con 2 sondas), M (con 2 sondas)
St	set point	S	r1	r2	°C/°F	4	S (com 1 e 2 sondas), M (com 1 e 2 sondas)
rd	diferencial de regulação	F	0	19.0	°C/°F	2	S (con 1 e 2 sondas)
r1	Valor mínimo de set point	C	-50.0	r2	°C/°F	-50	S (com 1 e 2 sondas), M (com 1 e 2 sondas)
r2	Valor máximo de set point	C	r1	99	°C/°F	90	S (com 1 e 2 sondas), M (com 1 e 2 sondas)
r3	selecção do funcionamento direct/reverse	C	0	2	-	0	S (con 1 e 2 sonde)
c0	atraso arranque compressor e ventilador no acendimento	C	0	100	min	0	S (con 1 e 2 sondas)
c1	tempo mínimo entre acendimentos consecutivos do compressor	C	0	100	min	0	S (con 1 e 2 sondas)
c2	tempo mínimo de apagamento do compressor	C	0	100	min	0	S (con 1 e 2 sondas)
c3	tempo mínimo de acendimento do compressor	C	0	100	min	0	S (con 1 e 2 sondas)
c4	tempo de acendimento compressor com duty setting	C	0	100	min	0	S (con 1 e 2 sondas)
cc	duração do ciclo contínuo	C	0	15	h	4	S (con 1 e 2 sondas)
c6	exclusão alarme temperatura após ciclo contínuo	C	0	15	h	2	S (con 1 e 2 sondas)
d0	tipo de defrost	C	0	4	-	0	S (con 1 e 2 sondas)
d1	intervalo entre dois defrost	F	0	199	h/min(dC)	8	S (con 1 e 2 sondas)
dt	Set point temperatura de fim de defrost	F	-50	130	°C/°F	4	S (con 2 sondas)
dP	duração máxima defrost	F	1	199	min/s (dC)	30	S (con 1 e 2 sondas)
d4	defrost no acendimento do instrumento	C	0	1	-	0	S (con 1 e 2 sondas)
d5	atraso defrost no acendimento ou por activação na entrada digital	C	0	199	min	0	S (con 1 e 2 sondas)
d6	bloqueio da visualização da temperatura de regulação durante o defrost	C	0	1	-	1	S (con 1 e 2 sondas)
dd	tempo de gotejamento	F	0	15	min	2	S (con 1 e 2 sondas)
d8	tempo de exclusão alarmes após defrost	F	0	15	h	1	S (con 1 e 2 sondas)
d9	prioridade defrost sobre protecções compressor	C	0	1	-	0	S (con 1 e 2 sondas)
d/	medida sonda defrost;	F	-	-	°C/°F	-	S (con 2 sondas)
dC	base dos tempos	C	0	1	-	0	S (con 1 e 2 sondas)
A0	temperatura diferencial alarmes e ventilador	C	-20	+20	°C/°F	2	S (con 1 e 2 sondas)
AL	temperatura absoluta/desvio para alarme de baixa temperatura	F	-50	+99	°C/°F	0	S (con 1 e 2 sondas)
AH	temperatura absoluta/desvio para alarme de alta temperatura	F	-50	+99	°C/°F	0	S (con 1 e 2 sondas)
Ad	atraso alarme de temperatura	C	0	199	min	0	S (con 1 e 2 sondas)
A8	activação alarme "Ed" (fim defrost por timeout)	C	0	1	-	0	S (con 2 sondas)
H0	endereço serial	C	0	207	-	1	S (com 1 e 2 sondas), M (com 1 e 2 sondas)
H1	configuração saída AUX	C	0	2	-	0	S (com 1 e 2 sondas), M (com 1 e 2 sondas)
H2	activação teclado	C	0	2	-	1	S (com 1 e 2 sondas), M (com 1 e 2 sondas)
H5	código identificativo (read-only)	F	1	+199	-	0	S (com 1 e 2 sondas), M (com 1 e 2 sondas)
EY	selecção rápida set parâmetros	C	0	4	-	0	S (con 1 e 2 sonde)

Tab. 5.d



**Atenção:** i modelli easy compact visualizzano solo due cifre. In caso di range inferiori a -99 e superiori a 99 il terminale visualizzerà

" - - "

## 5.8 Tabela de parâmetros easy split

Par.	Descrição	Tipo	Min	Máx	U.M.	Def.	Visibilidade
P5	senha	F	0	200	-	22	S,C
/2	estabilidade de medida das sondas	C	1	15	-	4	S,C
/3	mitigação da visualização das sondas	C	0	15	-	0	S,C
/4	selecção da sonda visualizada	F	1	3	-	1	S,C
/5	selecção °C/°F	C	0	1	-	0	S,C
/6	desabilita o ponto decimal	C	0	1	-	0	S,C
/C1	offset sonda 1	F	-50	50	(°C/°F)	0	S,C
/C2	offset sonda 2	F	-50	50	(°C/°F)	0	S,C
/C3	offset sonda 3	F	-50	50	(°C/°F)	0	S,C
/P	selecção do tipo de sonda	C	0	1	-	0	S,C
St	ponto de regulação	F	r1	r2	°C/°F	4	S,C
rd	diferencial	F	0	19	°C/°F	2	S,C
r1	valor mínimo do ponto de regulação	C	-50	r2	°C/°F	-50	S,C
r2	valor máximo do ponto de regulação	C	r1	300	°C/°F	90	S,C
r3	selecção do funcionamento directo/invertido	C	0	2	-	0	S,C
r4	delta set nocturno	C	-50	+50	°C/°F	3	S,C
c0	atraso início do compressor e ventoinha no momento do acendimento	C	0	100	min	0	S,C
c1	tempo mínimo entre acendimentos consecutivos do compressor	C	0	100	min	0	S,C
c2	tempo mínimo de desconexão do compressor	C	0	100	min	0	S,C
c3	tempo mínimo de acendimento do compressor	C	0	100	min	0	S,C
c4	tempo de acendimento do compressor com duty setting	C	0	100	min	0	S,C
cc	duração do ciclo contínuo	C	0	15	h	4	S,C
c6	exclusão do alarme da temperatura após ciclo contínuo	C	0	15	h	2	S,C
c11	atraso do segundo compressor	C	0	250	s	4	S,C
d0	tipo de descongelação	C	0	4	-	0	S,C
dl	intervalo entre as descongelações	F	0	199	h/min (ver dC)	8	S,C
dt	ponto de regulação de temperatura de final de descongelação/limite de temperatura descongelação termóstato	F	-50	300	°C/°F	4	S,C
dP	duração máxima de descongelação	F	1	199	min/s	30	S,C
d4	descongelação no momento do acendimento do instrumento	C	0	1	-	0	S,C
d5	atraso descongelação no momento do acendimento ou da habilitação da entrada digital	C	0	199	min	0	S,C
d6	bloqueio visualização da temperatura de regulação durante descongelação	C	0	1	-	1	S,C
dd	tempo de gotejamento	F	0	15	min	2	S,C
d8	tempo de exclusão de alarmes depois de descongelação	F	0	15	h	1	S,C
d9	prioridade de descongelação em protecções do compressor	C	0	1	-	0	S,C
d/	medida sonda descongelação	F	-	-	°C/°F	-	S,C
dC	base de tempos	C	0	1	-	0	S,C
A0	temperatura diferencial alarmes e ventoinha	C	-20	20	°C/°F	2	S,C
AL	temperatura absoluta/afastamento por alarme de baixa temperatura	F	-50	300	°C/°F	0	S,C
AH	temperatura absoluta/afastamento por alarme de alta temperatura	F	-50	300	°C/°F	0	S,C
Ad	atraso do alarme de temperatura	C	0	199	min	0	S,C
A4	configuração da 3ª entrada	C	0	14	-	0	S,C
A7	atraso do alarme de entrada digital	C	0	199	min	0	S,C
A8	habilitação alarme «Ed» (término da descongelação por limite de tempo)	C	0	1	-	0	S,C
Ac	ponto de regulação do alarme devido ao condensador sujo	C	-50	300	°C/°F	70	S,C
AE	temperatura diferencial de alarme devido ao condensador sujo	C	0.1	20.0	°C/°F	5	S,C
Acd	atraso do alarme devido ao condensador sujo	C	0	250	min	0	S,C
Ado	algoritmo de gestão de porta	C	0	1	-	0	S,C
F0	activação do regulador da ventoinha do evaporador	C	0	1	-	0	C
F1	ponto de regulação do regulador da ventoinha do evaporador	F	-50	300	°C/°F	5	C
F2	parada da ventoinha do evaporador se parar o compressor	C	0	2	-	1	C
F3	estado da ventoinha do evaporador durante descongelação	C	0	1	-	1	C
Fd	tempo de pós gotejamento	F	0	15	min	1	C
F4	tempo de ON ventiladores (com F2=2)	C	0	100	min	5	C
F5	tempo de OFF ventiladores (com F2=2)	C	0	100	min	10	C
H0	endereço serial	C	0	207	-	1	S,C
H1	configuração da saída AUX	C	0	7	-	4	S,C
H2	habilitação do teclado	C	0	2	-	1	S,C
H4	desabilitação do aviso sonoro	C	0	1	-	0	S,C
H5	código de identificação (somente para leitura)	F	1	199	-	0	S,C
H6	selecção de comando associado às teclas UP + DOWN	C	0	1	-	1	S,C
H7	gestão do quarto relé/comunicação serial	C	0	1	-	1	C
EZY	selecção rápida da programação de parâmetros	C	0	4	-	0	S,C
tEn	habilitação do relógio RTC	C	0	1	-	0	S,C (*)
d1d	faixa horária de descongelação 1º dia	C	0	11	dia	0	S,C (*)
d1h	faixa horária 1ª hora	C	0	23	h	0	S,C (*)
d1M	faixa horária 1º minuto	C	0	59	min	0	S,C (*)
d2d	faixa horária de descongelação 2º dia	C	0	11	dia	0	S,C (*)
d2h	faixa horária 2ª hora	C	0	23	h	0	S,C (*)
d2M	faixa horária 2º minuto	C	0	59	min	0	S,C (*)
d3d	faixa horária de descongelação 3º dia	C	0	11	dia	0	S,C (*)
d3h	faixa horária 3ª hora	C	0	23	h	0	S,C (*)
d3M	faixa horária 3º minuto	C	0	59	min	0	S,C (*)
d4d	faixa horária de descongelação 4º dia	C	0	11	dia	0	S,C (*)
d4h	faixa horária 4ª hora	C	0	23	h	0	S,C (*)
d4M	faixa horária 4º minuto	C	0	59	min	0	S,C (*)
nOd	faixa horária noite ON dia	C	0	11	dia	0	S,C (*)
nOh	faixa horária noite ON hora	C	0	23	h	0	S,C (*)

Par.	Descrição	Tipo	Mín	Máx	U.M.	Def.	Visibilidade
nOM	faixa horária noite ON minuto	C	0	59	min	0	S,C (*)
nFd	faixa horária noite OFF dia	C	0	11	dia	0	S,C (*)
nFh	faixa horária noite OFF hora	C	0	23	h	0	S,C (*)
nFM	faixa horária noite OFF minuto	C	0	59	min	0	S,C (*)
AOd	faixa horária AUX ON dia	C	0	11	dia	0	S,C (*)
AOh	faixa horária AUX ON hora	C	0	23	h	0	S,C (*)
AOM	faixa horária AUX ON minuto	C	0	59	min	0	S,C (*)
AFd	faixa horária AUX OFF dia	C	0	11	dia	0	S,C (*)
AFh	faixa horária AUX OFF hora	C	0	23	h	0	S,C (*)
AFM	faixa horária AUX OFF minuto	C	0	59	min	0	S,C (*)
YEr	RTC: ano	C	0	99	ano	0	S,C (*)
Mon	RTC: mês	C	1	12	mês	1	S,C (*)
dMo	RTC: dia do mês	C	1	31	dia	1	S,C (*)
dAY	RTC: dia da semana	C	1	7	dia	1	S,C (*)
hr	RTC: hora	C	0	23	h	0	S,C (*)
MIn	RTC: minuto	C	0	59	min	0	S,C (*)
HMP	máximo intervalo de tempo para manutenção	C	0	999	dia	0	S,C (*)
HMd	dias transcorridos desde a última manutenção	C	0	999	dia	0	S,C (*)
HMr	desactivação do sinal de manutenção e reactivação HMD	F	0	1	-	0	S,C (*)

**Tab. 5.e**

(\*) Parâmetros não visíveis nos modelos sem RTC

## 5.9 Tabela set do parâmetro EZY

Set bancadas parametros easy (EZY)

Par.	Descrição	modelos S-X (temperatura normal)				modelos Y-C (baixa temperatura)			
		EZY=1	EZY=2	EZY=3	EZY=4	EZY=1	EZY=2	EZY=3	EZY=4
/4	selecção da sonda visualizada	1	1	1	1	-	-	-	-
/5	selecção °C/°F	0	0	0	0	-	-	-	-
rd	diferencial de regulação	3,0	3,0	5,0	2,0	3,0	4,0	5,0	2,0
r1	Valor minimo de set point	-10,0	-15,0	-20,0	-30,0	-30,0	-30,0	-30,0	-30,0
r2	Valor maximo de set point	15,0	20,0	20,0	40,0	20,0	20,0	30,0	40,0
r3	selecção do funcionamento direct/reverse	1	0	2	0				
r4	delta set nocturno	-	-	-	-	5,0	5,0	2,0	4,0
c1	tempo minimo entre acendimentos consecutivos do compressor	3	5	0	6	4	5	3	6
c2	tempo minimo de apagamento do compressor	2	4	0	4	2	3	0	5
d0	tipo de defrost	2	2	0	4	1	2	3	4
d1	intervalo entre dois defrost	6	10	6	12	5	7	10	12
dt	set point temperatura fim defrost/limite temperatura defrost termostato	5,0	5,0	5,0	5,0	5,0	5,0	5,0	4,0
dP	duração máxima defrost	40	40	40	40	20	40	10	50
d6	bloqueio da visualização da temperatura de regulação durante o defrost	1	1	1	1	-	-	-	-
dC	base dos tempos	0	0	0	0	0	0	0	0
A0	temperatura diferencial alarmes e ventilador	2,0	2,0	2,0	2,0	2,0	2,0	2,0	2,0
AL	limite/desvio de alarme de baixa temperatura	20,0	25,0	20,0	20,0	22,0	15,0	18,0	20,0
AH	limite/desvio alarme de alta temperatura	20,0	25,0	20,0	20,0	22,0	25,0	20,0	25,0
Ad	atraso alarme de temperatura	60	70	60	60	20	40	30	25
A4	configuração 3ª entrada	-	-	-	-	0	4	1	0
A7	atraso alarme entrada digital	-	-	-	-	0	20	30	20
Ac	set point alarme condensador sujo	55,0	50,0	70,0	55,0	55,0	55,0	55,0	55,0
AE	temperatura diferencial alarme condensador sujo	10,0	8,0	10,0	10,0	10,0	10,0	10,0	10,0
AcD	atraso alarme condensador sujo	60	40	200	60	60	60	60	60
F0	activação regulador ventilador evaporador	-	-	-	-	1	0	1	0
F1	set point regulador ventilador evaporador	-	-	-	-	5,0	5,0	5,0	5,0
F2	stop ventilador evaporador quando stop compressor	-	-	-	-	1	1	1	1
F3	estado ventilador evaporador defrost	-	-	-	-	1	1	1	1
Fd	tempo de pós-gotejamento	-	-	-	-	3	4	5	6

**Tab. 5.f**

Legenda:

EZY=	temperatura normal	baixa temperatura
1	no defrost	defrost por gás quente
2	com defrost por tempo	variação automática set nocturno por entrada digital
3	saída em aquecimento (inversão)	gestão alarme entrada digital
4	defrost termostato (d0= 4)	defrost termostato (d0=4)

Set bancadas parametos easy compact (EY)

Par.	Descrição	modelos S (temperatura normal)			
		EY=1	EY=2	EY=3	EY=4
/4	selecção da sonda visualizada	1	1	1	1
/5	selecção °C/°F	0	0	0	0
rd	diferencial de regulação	3,0	3,0	5,0	2,0
r1	Valor mínimo de set point	-10,0	-15,0	-20,0	-30,0
r2	Valor máximo de set point	15,0	20,0	20,0	40,0
r3	selecção do funcionamento direct/reverse	1	0	2	0
c1	tempo mínimo entre acendimentos consecutivos do compressor	3	5	0	6
c2	tempo mínimo de apagamento do compressor	2	4	0	4
d0	tipo de defrost	2	2	0	4
dl	intervalo entre dois defrost	6	10	6	12
dt	Set point temperatura de fim de defrost	5,0	5,0	5,0	5,0
dP	duração máxima defrost	40	40	40	40
d6	bloqueio da visualização da temperatura de regulação durante o defrost	1	1	1	1
dC	base dos tempos	0	0	0	0
A0	temperatura diferencial alarmes e ventilador	2,0	2,0	2,0	2,0
AL	temperatura absoluta/desvio para alarme de baixa temperatura	20,0	25,0	20,0	20,0
AH	temperatura absoluta/desvio para alarme de alta temperatura	20,0	25,0	20,0	20,0
Ad	atraso alarme de temperatura	60	70	60	60

Tab. 5.g

Legenda:

EY=	temperatura normal
1	no defrost
2	com defrost por tempo
3	saída em heating (inversão)
4	defrost termostato (d0= 4)

Set banchi parametri easy split (EZY)

Par.	Descrição	modelos S-X (temperatura normal)				modelos Y-C (baixa temperatura)			
		EZY=1	EZY=2	EZY=3	EZY=4	EZY=1	EZY=2	EZY=3	EZY=4
/4	selecção sonda visualizada	1	1	1	1	-	-	-	-
/5	selecção °C/°F	0	0	0	0	-	-	-	-
rd	diferencial de regulação	3,0	3,0	5,0	2,0	3,0	4,0	5,0	2,0
r1	valor mínimo de ponto de regulação	-10,0	-15,0	-20,0	-30,0	-30,0	-30,0	-30,0	-30,0
r2	valor máximo de ponto de regulação	15,0	20,0	20,0	40,0	20,0	20,0	30,0	40,0
r3	selecção funcionamento directo/inversão	1	0	2	0	-	-	-	-
r4	delta set nocturno	-	-	-	-	5,0	5,0	2,0	4,0
c1	tempo mínimo entre acendimentos consecutivos do compressor	3	5	0	6	4	5	3	6
c2	tempo mínimo de desconexão do compressor	2	4	0	4	2	3	0	5
d0	tipo de descongelamento	2	2	0	4	1	2	3	4
dl	intervalo entre os descongelamentos	6	10	6	12	5	7	10	12
dt	ponto de regulação de temperatura de final de descongelamento/ limite de temperatura da descongelamento termostato	5,0	5,0	5,0	5,0	5,0	5,0	5,0	4,0
dP	duração máxima da descongelamento	40	40	40	40	20	40	10	50
d6	bloqueio de visualização da temperatura de regulação durante a descongelamento	1	1	1	1	-	-	-	-
dC	base de tempos	0	0	0	0	0	0	0	0
A0	temperatura diferencial de alarmes e ventoinha	2,0	2,0	2,0	2,0	2,0	2,0	2,0	2,0
AL	limiar/afastamento de alarme de baixa temperatura	20,0	25,0	20,0	20,0	22,0	15,0	18,0	20,0
AH	limiar/afastamento de alarme de alta temperatura	20,0	25,0	20,0	20,0	22,0	25,0	20,0	25,0
Ad	atraso do alarme de temperatura	60	70	60	60	20	40	30	25
A4	configuração da 3ª entrada	-	-	-	-	0	4	1	0
A7	atraso do alarme de entrada digital	-	-	-	-	0	20	30	20
Ac	ponto de regulação do alarme devido ao condensador sujo	55,0	50,0	70,0	55,0	55,0	55,0	55,0	55,0
AE	temperatura diferencial do alarme devido ao condensador sujo	10,0	8,0	10,0	10,0	10,0	10,0	10,0	10,0
AcD	atraso do alarme devido ao condensador sujo	60	40	200	60	60	60	60	60
F0	activação do regulador da ventoinha do evaporador	-	-	-	-	1	0	1	0
F1	ponto de regulação do regulador da ventoinha do evaporador	-	-	-	-	5,0	5,0	5,0	5,0
F2	parada da ventoinha do evaporador se parar o compressor	-	-	-	-	1	1	1	1
F3	estado da ventoinha do evaporador durante descongelamento	-	-	-	-	1	1	1	1
Fd	tempo de pós gotejamento	-	-	-	-	3	4	5	6

Tab. 5.h

Legenda:

EZY=	temperatura normal	baixa temperatura
1	sem descongelamento	descongelamento com gás quente
2	com descongelamento em intervalos de tempo	variação automática da configuração nocturna da entrada digital
3	saída em aquecimento (inversão)	gestão de alarme da entrada digital
4	descongelamento termostato (d0= 4)	descongelamento termostato (d0=4)

### 5.10 Procura e eliminação de avarias

Na seguinte tabela estão indicadas algumas situações de funcionamento anómalo que se podem verificar nos diferentes modelos.

Indicamos as causas mais frequentes e sugerimos algumas verificações:

problema	causas	verificações
O compressor não arranca (sinalizado pelo LED compressor intermitente)	<ul style="list-style-type: none"> <li>atraso compressor inserido</li> <li>gotejamento post defrost em curso</li> </ul>	parametros c0, c1 e c2 e dd
a temperatura está acima dos limites previstos mas não há indicação do alarme e o buzzer, quando presente, não toca.	atraso alarme inserido	parametros Ad, c6, d8
é sinalizado o alarme IA (entrada multifunções) sem que este esteja realmente activo	a entrada multifunções gera um alarme quando o contacto se abre	ligação da entrada e ver se está fechado em funcionamento normal
Não é detectado o alarme ligado à entrada multifunções	Atraso alarme inserido ou erro de programação dos parametros	1. se A4=1 2. o estado da entrada digital A7
O defrost não é activado.	<ul style="list-style-type: none"> <li>Duração defrost demasiado curta (dP)</li> <li>Intevalo entre defrost dl=0:neste caso não é activado o defrost</li> </ul>	parametros dP e dl e H1 para modelos S
	A temperatura de fim de defrost é demasiado baixa ou a temperatura do evaporador é demasiado alta	parametros dt e d/ (sonda de defrost)
O defrost manual não é activado e o LED defrost pisca	Estão inseridos os tempos de prptecção do compressor	parametro d9 (seleccionar d9=1)
Aparece o alarme de alta temperatura após um defrost	O atraso alarme após o defrost é demasiado breve ou o limite de alarme demasiado baixo	parametros d8 e AH
O bloqueio do visor permanece mesmo depois de um defrost	A temperatura ambiente não atingiu ainda o valor de set point ou não passou ainda o tempo d8	espere ou reduza d8
Após a modificação de um parametro o controlador continua a trabalhar com os velhos valores	O instrumento não actualizaou o velho valor ou não terminou a programação dos parametros de forma correcta ou seja premendo a tecla SET durante 3 s	apague e torne a acender o instrumento ou torne a fazer a programação dos parametros de forma correcta
nos modelos C, o ventilador não arranca	<ol style="list-style-type: none"> <li>Foi seleccionado um atraso na introdução do compressor e do ventilador</li> <li>se F0=1 (ventilador gerido pelo regulador de ventilador) <ul style="list-style-type: none"> <li>O evaporador está "quente" Pode-se ler a temperatura do evaporador seleccionando o parametro /d;</li> <li>Está em curso o gotejamento;</li> <li>F1 ( set point regulador ventilador evaporador) demasiado baixo.</li> <li>está inserido um atraso pós-gotejamento</li> </ul> </li> <li>se F0=0 <ul style="list-style-type: none"> <li>F2=1 e o compressor está parado</li> <li>está em curso o gotejamento;</li> <li>está em curso a paragem pós-gotejamento</li> </ul> </li> </ol>	<ol style="list-style-type: none"> <li>parâmetro c0</li> <li>parametros F0, F1, Fd, dd e d/</li> <li>parametros F0, F2, dd, Fd</li> </ol>

**Tab. 5.i**

## 6. CARACTERÍSTICAS TÉCNICAS

### 6.1 Características técnicas easy

alimentação (*)	230 Vac +10 /-15% 50/60 Hz; 115 Vac +10 /-15% 50/60 Hz 12 Vac 10/-15 %, 50/60 Hz classe 2 12 Vdc (11...16 Vdc) classe 2
potência nominal entradas (*)	1,5 VA sonda NTC ou PTC 1 ou 3 entradas. Entr. Digital em alternativa à terceira sonda
saídas relé (*)	relè 2 Hp UL: 12 A Res. 12 FLA 72 LRA, 240 Vac (***) UL: 12 A Res. 10 FLA 60 LRA, 240 Vac (***) EN60730-1: 10(10) A 250 Vac(**) relè 16 A UL: 12 A Res. 5FLA, 30LRA 250 Vac, C300 EN60730-1: 12(2) A NO/NC, 10(4) A fino 60 °C NO, 2(2) A CO, 250 Vac relè 8 A UL: 8 A Res. 2 FLA 12 LRA, 250 Vac C300 EN60730-1: 8(4) A NO, 6(4) A NC, 2(2) A CO, 250 Vac
tipo de sonda (*)	NTC Std CAREL 10 KΩa 25 °C PTC Std CAREL 985 Ω a 25 °C
conexões (*)	Bornes fixos de parafuso para cabos com sec. De 0,5 mm <sup>2</sup> a 1,5 mm <sup>2</sup> . Bornes extraíveis para bloqueadores de parafuso ou com contacto de pinça (sec. Cabo até 2,5 mm <sup>2</sup> ) Corrente nominal máxima por borne 12A.
montagem (*)	por terminal: mediante parafusos no frontal ou com estribos posteriores
visualização	display LED 3 algarismos com sinal -199...999 e ponto decimal; seis LED de estado
condições de funcionamento	-10T50 °C - humidade <90% U.R. sem condensação
condições de armazenamento	-20T70 °C - humidade <90% U.R. sem condensação
Intervalo de detecção	-50T90 °C (-58T194 °F) – resolução 0,1 °C/°F
grau de protecção frontal contendor	montagem com quadro com junta IP65 terminal plástico, 81x36x65 mm
classificação segundo a protecção contra os choques eléctricos	Classe II para incorporação adequada
Poluição ambiental PTI dos materiais de isolamento	normal 250 V
período das solicitações eléctricas das partes isolantes	longo
categoria de resistência ao calor e ao fogo	categoria D (UL94 - V0)
Imunidade contra sobretensões tipo de acção e desconexão	categoria 1 contactos relé 1 C
nº de ciclos de manobra das operações automáticas relé (*)	EN60730-1: 100.000 operações UL: 30.000 operações (250 Vac)
classe e estrutura do software	Classe A
limpeza do instrumento	utilize exclusivamente detergentes neutros e água
comprimento max. cabos	1 km serial; 30 m sondas; 10 m relé

Tab. 6.a

(\*) As características indicadas diferem segundo o modelo

(\*\*) T OFF mínimo entre dois start motor deve ser superior a 1 min.

(\*\*\*) somente para os modelos PJEZ (M, S, X) \*.

(\*\*\*\*) somente para os modelos (C, Y) \*.

**⚠ Advertências:** não passar cabos de potência a menos de 3 cm da parte inferior do dispositivo ou das sondas; para as conexões utilize apenas cabos de cobre.

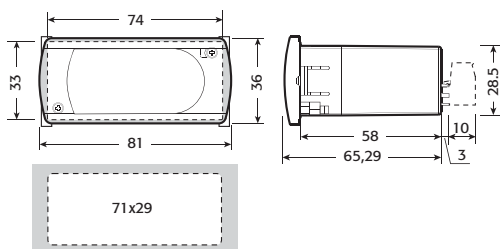


Fig. 6.a

### 6.2 Características técnicas easy compact

alimentação (*)	230 Vac, -10+15 % 50/60 Hz; 115 Vac, -10+15 % 50/60 Hz; 12 Vdc ±10% ou 12 Vac, ±10% 50/60 Hz (só nos PJEZM* sem relé AUX);
potência nominal entradas (*)	0,5 VA Sonda NTC ou PTC 1 ou 2 entradas.
saídas relé (*)	relé 2HP: UL: 12A 10 FLA 60 LRA 250 Vac 30000 ciclos; EN60730-1: 10(10)A 250Vac 100000 cicli (**); relé 16A: UL: 12A resistivos 5FLA, 30LRA 250Vac 30000 ciclos EN60730-1: 12(2)A o 10(4)A (só N.O.) 250VAC 100000 ciclos;
Tipo de sonda (*)	NTC Std CAREL 10 KΩa 25 °C PTC Std CAREL 985 Ω a 25 °C
Conector alimentação/ saída relé (*)	Bornes fixos de parafuso passo 5mm para cabos com sec. De 0,5 mm <sup>2</sup> a 1,5 mm <sup>2</sup> ; 12 A máx. Bornes extraíveis passo 5,08 mm para trincos de parafuso com contacto de pinça para cabos com secção de 0,5mm <sup>2</sup> até 2,5 mm <sup>2</sup> ; 12 <sup>a</sup> max.
Conector sondas (*)	bornes fixos de parafuso; - 2 vias passo 5mm para modelos com 1 sonda (secção do cabos de 0,5 mm <sup>2</sup> a 1,5 mm <sup>2</sup> ); 12A max; - 3 vias passo 3,81mm para modelos com 2 sondas (secção do cabos de 0,08 mm <sup>2</sup> a 1,5 mm <sup>2</sup> ); 6A max; Bornes extraíveis para trincos de parafuso com contacto de pinça: - 2 vias passo 5,08mm para modelos com 1 sonda (secção do cabos de 0,5 mm <sup>2</sup> a 1,5 mm <sup>2</sup> ); 12A max; - 3 vias passo 3,81mm para modelos com 2 sondas (secção do cabos de 0,08 mm <sup>2</sup> a 1,5 mm <sup>2</sup> ); 8A max;
Conector serial (*)	N.1 conector para a conexão em rede de supervisão ou para a conexão da chave de programação dos parâmetros (só nos modelos que o prevêm);
Montagem	mediante parafusos no frontal ou com estribos posteriores
visualização	display LED 2 algarismos com sinal, ponto decimal e ícone compressor
Teclado	3 teclas de membrana

Tab. 6.b

(\*) As características indicadas diferem segundo o modelo

(\*\*) T OFF mínimo entre dois start motor deve ser superior a 1 min.

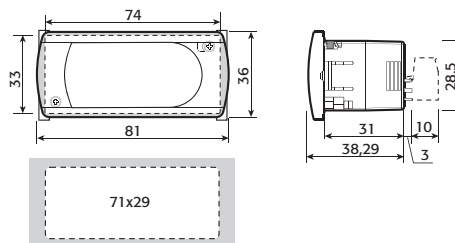


Fig. 6.b



### 6.3 Características técnicas easy split

alimentação (*)	230 Vac +10/-15%, 50/60 Hz; 115 Vac +10/-15%, 50/60 Hz	
potência absorvida (somente controlo)	7 VA: 30 mA~ a 230 Vac; 7 VA: 60 mA~ a 115Vac	
entradas	2 entradas de sonda NTC (-50T90°C) ou NTC HT (-40T150°C); 1 entrada digital em alternativa à terceira sonda	
saídas relé (***)	RL1:	EN60730-1: 12(10)A 250Vac 100000 ciclos, UL: 16A Res. 16FLA 96LRA 250Vac (***) 30000 ciclos
	RL4:	EN60730-1: 12(10)A 250Vac 100000 cicl, UL: 12A Res. 12FLA 72LRA 250Vac (***) 30000 ciclos
	RL3, RL2:	EN60730-1: 12(2)A 250Vac 100000 ciclos (somente contacto N.O.), UL: 12A Res. 2FLA 12LRA 250Vac (***) 30000 ciclos
tipo de sonda	NTC Std CAREL 10kΩ ±1% a 25°C NTC-HT Std CAREL 50kΩ ±1% a 25°C	
conexões	- sinais de input/output: bornes com parafusos com cabos de secção de 0.5 a 1,5 mm2 - terminais fast-on: cabos com secção aconselhada de 2.5 mm2 para correntes até 16 A; utilizar: - cabos com temperatura máxima de trabalho de pelo menos 90 °C; - terminais faston com cobre- fast-on com temperatura máxima de trabalho de pelo menos 100 °C; - alimentação: cabos com secção 2.5 mm2 para correntes até 16 A e 4 mm2 para correntes até 24 A; - terra: ver as prescrições relativas à conexão da alimentação. PJEZ*8**4* (sem contentor de plástico): corrente máxima de alimentação 24A PJEZ*8**5* (com contentor de plástico): corrente máxima de alimentação 16A	
montagem	- terminal: através de parafusos da parte frontal ou com fixações posteriores - paca de potência: nos modelos PJEZ*8**5* é fornecida com contentor plástico	
visualização	ecrã com indicador luminoso com 3 algarismos com sinal -199...199 e ponto decimal, 6 indicadores luminosos de estado	
condições de funcionamento	PJEZ*8**4* (sem contentor de plástico): - 10T60°C para a placa de potência; - 10T60°C para o ecrã; humidade <90% U.R. não condensante	PJEZ*8**5* (com contentor de plástico): - 10T60°C para a placa de potência; - 10T60°C para o ecrã; humidade <90% U.R. não condensante
condições de armazenagem	-20T70°C, humidade <90% U.R. não condensante	
intervalo de identificação	- sonda NTC: -50T90°C (-58T194°F), resolução 0,1 °C/°F - sonda NTC-HT: -40T150°C (-40T302°F), resolução 0,1 °C/°F	
grau de protecção	- ecrã (frontal): IP65 - placa de potência montada em caixa: IP00	
dimensões	Terminal plástico: 81x36x38,29 mm placa de potência: caixa plástica 190x140x70 mm	
Classificação de acordo com a protecção contra os choques eléctricos	classe 1	
poluição ambiental	grau 3	
PTI dos materiais de isolamento	250 V	
período das solicitações eléctricas das partes isolantes	longo	
categoria de resistência ao calor ao fogo	categoria D (UL94 – V0)	
imunidade contra as sobretensões	categoria 3	
tipo de acção e desconexão	contactos relé 1C	
construção do dispositivo de controlo	dispositivo de comando incorporado electrónico	
nº de ciclos de actuação das operações autom. relé	EN60730-1: 100000 operações; UL873: 30000 operações.	
classe e estrutura do software	classe A	
limpeza	utilizar exclusivamente detergentes neutros e água	
comprimento máximo dos cabos	serial: 1 km; sondas/entradas digitais: 10 m; relé: 10 m	
conformidade	EN60730-1, EN61000-6-1, EN61000-6-2, EN61000-6-3, EN61000-6-4, EN61000-4-2, EN61000-4-3, EN61000-4-4, EN61000-4-5, EN61000-4-6, EN61000-4-11	

Tab. 6.c

(\*) As características indicadas diferem segundo o modelo

(\*\*) T OFF mínimo entre dois start motor deve ser superior a 1 min.

(\*\*\*) A conformidade com a normativa UL873 é relativa somente aos modelos sem contentor plástico.

#### Terminal

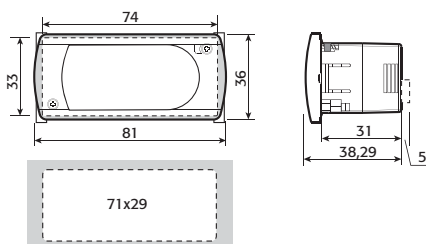


Fig. 6.c

#### Placa de potência

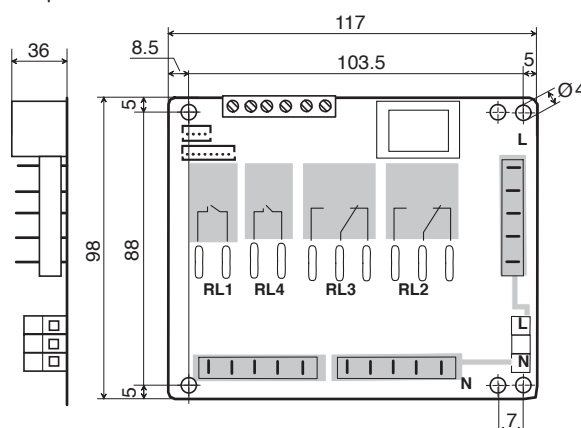


Fig. 6.d



## **6.4 Compatibilidade Electromagnética**

As séries easy, easy compact e easy split são conforme às normativas UE de compatibilidade electromagnética:

- para aparelhos de uso doméstico EN55014-2 e EN55014-1;
- para ambiente residencial, commercial e para a indústria ligeira EN50082-1 e EN50081-1;
- para ambiente industrial EN50082-2 e EN50082-1;
- Em segurança é conforme à normativa EN60730-1 e EN60730-2-9.





# CAREL

**CAREL INDUSTRIES - HQs**

Via dell'Industria, 11 - 35020 Brugine - Padova (Italy)

Tel. (+39) 049.9716611 - Fax (+39) 049.9716600

e-mail: [carel@carel.com](mailto:carel@carel.com) - [www.carel.com](http://www.carel.com)

Agenzia / Agency: